

COLLIERS & ACCESSOIRES

MAINTIEN | SUPPORT | FIXATION



PENTA
ELECTRICAL SAFETY PRODUCTS

Your life,
Our work.

pentaesp.com



À Tuffé, au cœur de la Sarthe, nous concevons et fabriquons vos colliers, OPC et roues depuis plus de 80 ans.

Depuis 1940, notre site industriel de Tuffé Val de la Chéronne, près du Mans, développe des colliers de serrage, des outils pour préparation de câbles et des roues reconnus pour leur robustesse et leur précision. Pensés pour répondre aux exigences des professionnels de l'énergie, des télécoms, de la fibre optique, des câbles coaxiaux ou spéciaux, nos produits sont conçus pour s'adapter aux environnements techniques les plus exigeants. Dès les années 1980, notre savoir-faire s'est affirmé à l'échelle mondiale grâce à notre maîtrise technique et à une capacité d'innovation constante.

Venez voir par vous-même !

Nous vous invitons à visiter notre usine de Tuffé : process de fabrication, contrôle qualité, tests de résistance... Vous aurez une vision concrète de nos exigences techniques et industrielles.

PENTA Electrical Safety Products, votre partenaire sécurité.

Notre marque fédératrice, PENTA Electrical Safety Products, incarne notre mission : vous protéger sur chaque chantier, partout dans le monde. Nous faisons partie de la division dédiée aux solutions de sécurisation des réseaux électriques.

PROTECT

/ Vous protéger des risques liés aux interventions sur les réseaux électriques, et protéger votre environnement de travail.

Nous vous offrons des équipements de protection individuels et collectifs essentiels à la santé et la sécurité des personnes, conformes aux normes en vigueur et aux spécificités nécessaires.

SECURE

/ Vous permettre de mettre en œuvre des moyens de sécurisation des réseaux hors tension ou des outils pour accéder aux réseaux et travaux sous tension.

Nous fabriquons du matériel spécifiquement adapté à vos réseaux pour vous garantir un chantier sûr pour tous les intervenants.

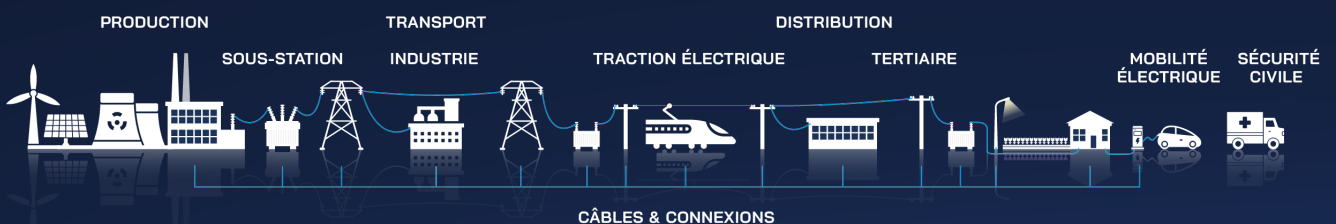
WORK

/ Vous permettre de travailler sur vos chantiers en toute sécurité.

Nous vous livrons des produits performants qui vous permettent de réaliser vos installations avec efficacité.

Nos domaines d'activité

Nous vous accompagnons à chaque étape — production, transport, distribution — avec des équipements fiables, éprouvés, pensés pour garantir votre sécurité.



Nous sommes PENTA

Leader industriel multinational, pionnier et fabricant expert
en solutions de sécurité électrique, engagé à assurer votre sécurité à chaque intervention,
engagé à assurer votre vie !

Nous transformons vos contraintes en solutions.

/ ENGAGEMENT

Notre bureau d'études travaille en étroite collaboration avec nos clients pour concevoir des colliers et solutions sur mesure, robustes, simples à utiliser et pensés pour vos environnements métier. Notre approche repose sur l'écoute terrain, la précision technique et l'efficacité opérationnelle.

/ PERFORMANCE

Notre site est certifié ISO 9001. La majorité de nos colliers respectent la norme IEC 61914 et subissent des tests poussés : résistance aux courts-circuits, à la chaleur, aux charges mécaniques. Vous attendez des performances fiables, constantes et vérifiables — **c'est notre priorité.**

« Parce que la sécurité est au cœur de nos engagements, notre mission commence là où votre vie pourrait être en danger. »

**Your life,
Our work.**



Notre offre

Notre gamme complète de colliers couvre une grande diversité de configurations et d'usages : colliers aluminium, colliers à sangle, structures de supportage, ainsi que tous les accessoires et visseries nécessaires à une installation fiable et durable.

Les colliers à sangle, disponibles en versions supportées, intermédiaires ou suspendues, offrent un maintien réglable et sécurisé pour câbles, fourreaux et jonctions. Leur conception permet d'absorber les contraintes mécaniques et électriques, tout en garantissant une pose rapide, notamment en cas de suspension ou d'installation horizontale.

Les colliers aluminium assurent un excellent compromis entre légèreté, résistance et tenue dans le temps, même dans les environnements contraints. Les structures de supportage, modulables et robustes, facilitent l'organisation, la fixation et le guidage des câbles sur site.

L'ensemble de nos solutions est conçu pour répondre aux exigences normatives les plus strictes, notamment la norme IEC 61914, avec également des options économiques offrant un bon équilibre entre performance, coût d'installation et facilité de mise en œuvre

N'hésitez pas à nous contacter pour des conseils ou pour découvrir nos solutions sur mesure !

Tél. : (+33) 02 43 71 11 80



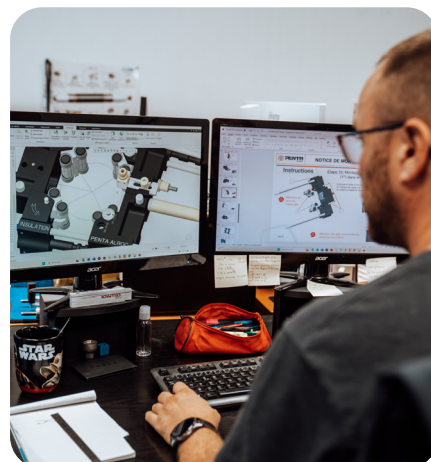
BUREAU D'ÉTUDES

UNE EXPERTISE AU SERVICE DE VOS PROJETS

Le Bureau d'Études de l'usine de Tuffé vous accompagne dans la conception et l'optimisation de l'implantation et du cheminement des câbles en vous orientant vers les supports et accessoires les plus adaptés à vos contraintes techniques et réglementaires.

UNE APPROCHE SUR-MESURE ET CONFORME

Nous réalisons des études personnalisées en adéquation avec votre Cahier des Charges, garantissant ainsi des solutions fiables et conformes aux normes en vigueur.



| Innovation & fiabilité



Fabrication
française



Présence
mondiale



Création de produits
sur-mesure



Références produits
adaptées
aux besoins

| Nos services & prestations



CONCEPTION & SIMULATION 3D

- Modélisation du bâtiment, ou du sous-sol d'un poste.
- Étude des implantations des câbles sous PSEM et en galerie.
- Vérification du respect des rayons de courbure minimum des câbles.
- Définition des moyens de fixation en fonction des courants de court-circuit (ICC).



SOLUTIONS DE SUPPORTAGE & FIXATION

- Étude et conception de structures de fixation des câbles
- Propositions techniques adaptées aux différents passages des câbles du plus simple au plus complexe.
- Implantation des tores selon vos contraintes/besoins.



DOCUMENTS TECHNIQUES & ASSISTANCE

- Plans détaillés d'implantation.
- Notices de montage des structures.
- Documentation et recommandations adaptées aux exigences du projet.

Un accompagnement continu

Nous travaillons en étroite collaboration avec nos clients pour garantir des solutions adaptées et durables. Chaque projet bénéficie d'une étude approfondie et d'un suivi rigoureux pour assurer une installation efficace et sécurisée.

Pour toute demande d'étude ou d'information complémentaire, nous sommes à votre disposition pour répondre à vos besoins spécifiques et vous fournir des solutions techniques optimisées.

Tél. : (+33) 02 43 71 11 80





Où sont principalement utilisés nos colliers ?



1 Galerie souterraine



2 Industrie



3 Centrale hydraulique



4 Traversée de pont



5 Alimentation d'un poste de transformation



6 Tunnel



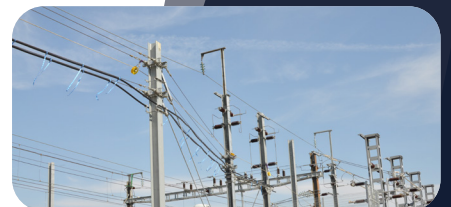
7 Remontée de pylône électrique



8 Chambre de jonction



9 Réseau ferré



10 Galerie de poste de transformation



À SAVOIR

Ces secteurs d'activité ne sont que des exemples où nos colliers ont déjà été installés. Chaque projet est différent et nous sommes en mesure de répondre à de nombreuses problématiques.

Contactez-nous pour obtenir plus d'informations.

**COLLIERS
& ACCESSOIRES**

TABLE DES MATIÈRES

SOMMAIRE

COLLIERS
ALUMINIUM

09

COLLIERS
À SANGLE

31

STRUCTURES
DE SUPPORTAGE

43

ACCESSOIRES
& VISSERIE

49



Scannez le QR code ci-dessus pour accéder
à toutes nos gammes de colliers & accessoires
sur notre site web www.pentaesp.com !



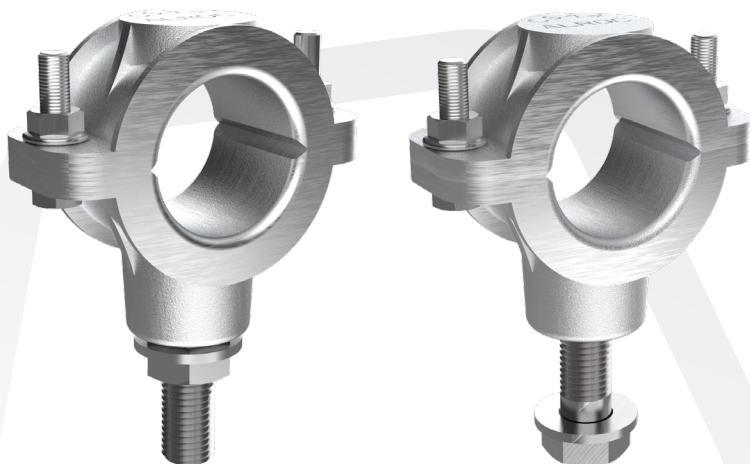
COLLIERS ALUMINIUM

/ Colliers simples	10
Colliers simples MT-HTA	
Colliers simples à charnière	
/ Colliers nouvelle génération	14
Collier simple version vis écrou	
Colliers à charnière version vis écrou	
/ Colliers doubles	16
Colliers doubles MT-HTA	
Colliers doubles à charnière	
/ Colliers triples	18
Colliers triples	
Colliers triples à charnière	
/ Colliers spécifiques	20
Ensemble de colliers à liaisons isolantes	
/ Accessoires pour colliers aluminium	22
Tiges	
Queues de collier	
Embases et platine	
Supports pour colliers	
/ Fourrures de protection	26
Fourrures simples	
Protections pour 3 câbles MT-HTA	
/ Clés de serrage	28



COLLIERS ET ACCESSOIRES

COLLIERS ALUMINIUM COLLIERS SIMPLES



CS**V

CS**E

/ COLLIERS SIMPLES MT-HTA

/ DESCRIPTION

- Maintien horizontal ou vertical d'un seul câble.
- Destinés à la fixation des câbles HTA de diamètre 28 à 39mm.
- Version vis ou écrou M16.

/ MATIÈRE

- Alliage d'aluminium AS13 + inox

✓ Éléments fournis avec le collier

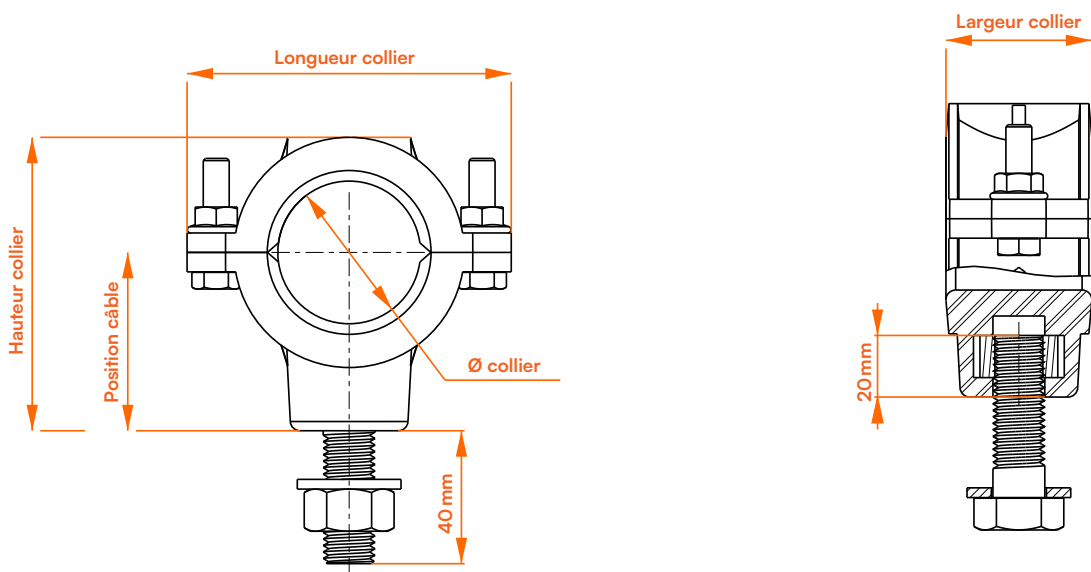
- Visserie de fermeture
- Visserie de fixation

+ À commander séparément

- Protection pour collier simple (voir page 26)

/ Option

- > Visserie M12 à la demande



Référence collier		Ø collier	Longueur	Largeur	Hauteur	Position câble	≤ Ø < câble	Référence protection	Épaisseur protection
Vis M16	Écrou M16								
CS 44 V*	CS 44 E*	44 mm	100 mm	45 mm	91 mm	55 mm	28 à 32 mm	PC 10-44	10 mm
							32 à 35 mm	PC 8-44	8 mm
CS 47,5 V	CS 47,5 E	47,5 mm	100 mm	45 mm	91 mm	55 mm	35 à 37 mm	PC 10-47,5	10 mm
							37 à 39 mm	PC 8-47,5	8 mm

* Délais plus longs pour ces références : voir Colliers nouvelle génération (pages 14 à 15) pour délais plus courts.





COLLIERS ET ACCESSOIRES

COLLIERS ALUMINIUM COLLIERS SIMPLES À CHARNIÈRE



CSC**V

CSC**E

/ COLLIERS À CHARNIÈRE

/ DESCRIPTION

- Maintien horizontal ou vertical d'un seul câble.
- Diamètre de câbles 42 à 142mm.
- Version vis ou écrou M16.

/ MATIÈRE

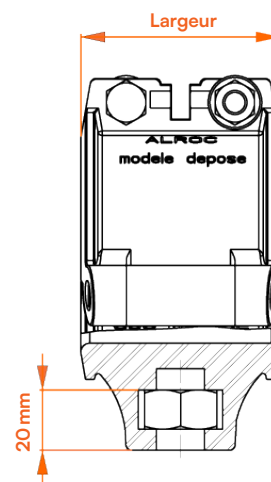
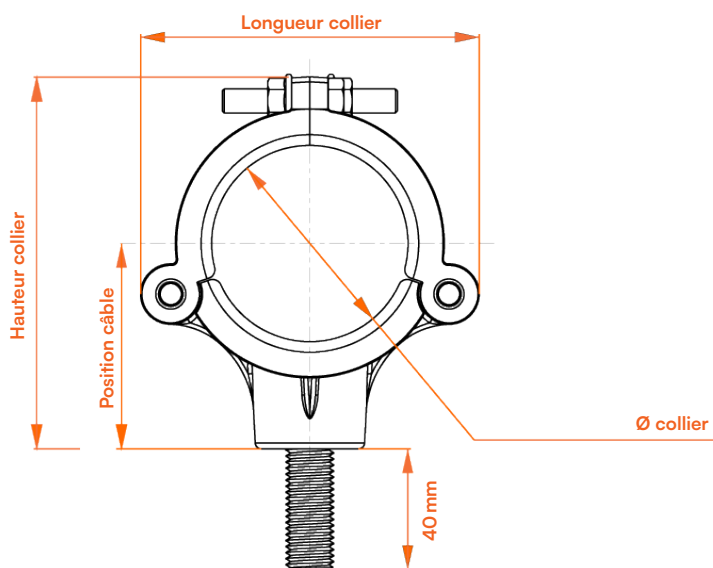
- Alliage d'aluminium AS13 + inox

✓ Éléments fournis avec le collier

- Visserie de fermeture

+ À commander séparément

- Les clés : facilitent la fermeture (voir page 28)
- Protection pour collier simple (voir page 27)
- Visserie de fixation pour collier simple à charnière M16 (voir page 51)



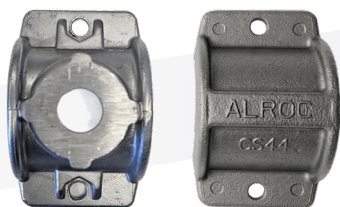
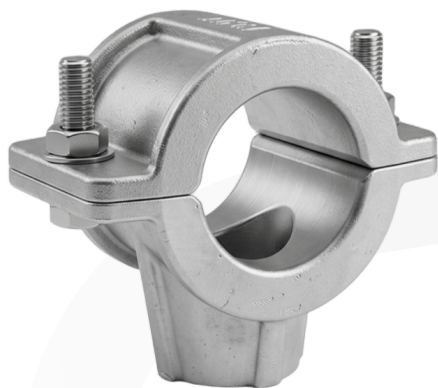


Référence collier		Ø collier	Longueur	Largeur	Hauteur	Position câble	≤ Ø < câble	Référence protection	Épaisseur protection
Vis M16	Écrou M16								
CSC 60 V	CSC 60 E	60 mm	112 mm	66 mm	121 mm	68 mm	42 à 44 mm	PCA 10-60	10 mm
							44 à 47 mm	PCA 8-60	8 mm
CSC 65 V	CSC 65 E	65 mm	121 mm	66 mm	125 mm	70 mm	47 à 49 mm	PCA 10-65	10 mm
							49 à 52 mm	PCA 8-65	8 mm
CSC 70 V*	CSC 70 E*	70 mm	126 mm	66 mm	131 mm	71 mm	52 à 54 mm	PCA 10-70	10 mm
							54 à 57 mm	PCA 8-70	8 mm
CSC 75 V	CSC 75 E	75 mm	134 mm	80 mm	138 mm	74 mm	57 à 59 mm	PCA 10-75	10 mm
							59 à 62 mm	PCA 8-75	8 mm
CSC 80 V	CSC 80 E	80 mm	140 mm	80 mm	144 mm	77 mm	62 à 64 mm	PCA 10-80	10 mm
							64 à 67 mm	PCA 8-80	8 mm
CSC 85 V	CSC 85 E	85 mm	145 mm	80 mm	150 mm	80 mm	67 à 69 mm	PCA 10-85	10 mm
							69 à 72 mm	PCA 8-85	8 mm
CSC 90 V	CSC 90 E	90 mm	151 mm	80 mm	158 mm	82 mm	72 à 74 mm	PCA 10-90	10 mm
							74 à 77 mm	PCA 8-90	8 mm
CSC 95 V	CSC 95 E	95 mm	157 mm	80 mm	163 mm	86 mm	77 à 79 mm	PCA 10-95	10 mm
							79 à 82 mm	PCA 8-95	8 mm
CSC 100 V	CSC 100 E	100 mm	163 mm	80 mm	168 mm	88 mm	82 à 84 mm	PCA 10-100	10 mm
							84 à 87 mm	PCA 8-100	8 mm
CSC 105 V	CSC 105 E	105 mm	169 mm	80 mm	175 mm	92 mm	87 à 89 mm	PCA 10-105	10 mm
							89 à 92 mm	PCA 8-105	8 mm
CSC 110 V	CSC 110 E	110 mm	174 mm	80 mm	180 mm	94,50 mm	92 à 94 mm	PCA 10-110	10 mm
							94 à 97 mm	PCA 8-110	8 mm
CSC 115 V	CSC 115 E	115 mm	180 mm	80 mm	186 mm	96 mm	97 à 99 mm	PCA 10-115	10 mm
							99 à 102 mm	PCA 8-115	8 mm
CSC 120 V	CSC 120 E	120 mm	186 mm	80 mm	191 mm	99 mm	102 à 104 mm	PCA 10-120	10 mm
							104 à 107 mm	PCA 8-120	8 mm
CSC 125 V	CSC 125 E	125 mm	192 mm	80 mm	194 mm	101,50 mm	107 à 109 mm	PCA 10-125	10 mm
							109 à 112 mm	PCA 8-125	8 mm
CSC 130 V	CSC 130 E	130 mm	198 mm	80 mm	205 mm	108 mm	112 à 114 mm	PCA 10-130	10 mm
							114 à 117 mm	PCA 8-130	8 mm
CSC 135 V	CSC 135 E	135 mm	201 mm	80 mm	205 mm	107 mm	117 à 119 mm	PCA 10-135	10 mm
							119 à 122 mm	PCA 8-135	8 mm
CSC 140 V	CSC 140 E	140 mm	206 mm	80 mm	210 mm	109 mm	122 à 124 mm	PCA 10-140	10 mm
							124 à 127 mm	PCA 8-140	8 mm
CSC 145 V	CSC 145 E	145 mm	210,30 mm	80 mm	214 mm	111,50 mm	127 à 129 mm	PCA 10-145	10 mm
							129 à 132 mm	PCA 8-145	8 mm
CSC 150 V	CSC 150 E	150 mm	215 mm	80 mm	220 mm	114 mm	132 à 134 mm	PCA10-150	10 mm
							134 à 137 mm	PCA8-150	8 mm
CSC 155 V	CSC 155 E	155 mm	215 mm	80 mm	220 mm	114 mm	137 à 139 mm	PCA 10-155	10 mm
							139 à 142 mm	PCA 8-155	8 mm

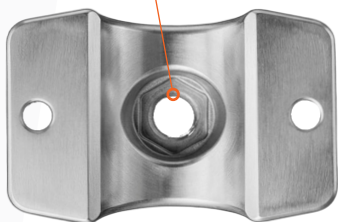
* Délais plus longs pour ces références : voir Colliers nouvelle génération (pages 14 à 15) pour délais plus courts.



COLLIERS NOUVELLE GÉNÉRATION

/ COLLIER
SIMPLE
VERSION VIS ÉCROU

Empreinte M16



CS**VE

/ DESCRIPTION

Le collier à charnière simplifié CS**VE est conçu pour assurer le maintien sécurisé d'un câble, que ce soit en position horizontale ou verticale, tout en garantissant une manipulation facile et une installation rapide tout en assurant une résistance optimale. Sa visserie M16 est interchangeable et rend ce collier hybride, mâle — femelle, et vous permettra d'adapter la visserie à tous types de support.

Il est compatible avec des câbles de diamètre compris entre 28 mm et 35 mm, en fonction du choix de la fourrure.

/ MATIÈRE

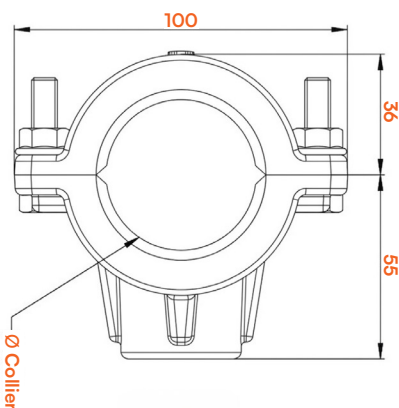
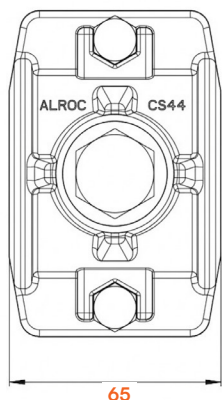
- Alliage d'aluminium AS13

✓ Éléments fournis avec le collier

- Visserie de fermeture
- Visserie de fixation M16

+ À commander séparément

- Protection pour collier simple en EPDM

Crédit Photo : Haute Tension
Service Occitanie

Référence collier	Ø collier	Longueur	Largeur	Hauteur	Position câble	Épaisseur protection	Hybride vis/écrou	≤ Ø < câble	Référence protection
CS44VE	44 mm	100 mm	65 mm	91 mm	55 mm	10 mm	M16	28 à 32 mm	PC10-44VE
						8 mm		32 à 35 mm	PC8-44VE



/ COLLIERS À CHARNIÈRE VERSION VIS ÉCROU

/ DESCRIPTION

Le collier à charnière simplifié CNG70 est conçu pour assurer le maintien sécurisé d'un câble, que ce soit en position horizontale ou verticale. Sa conception optimisée repose sur un assemblage en trois parties, reliées par un système de charnière démontable, garantissant une manipulation facile et une installation rapide tout en assurant une résistance optimale.

Grâce à sa fermeture simplifiée à l'aide de deux vis, ce collier assure un excellent maintien du câble tout en facilitant les opérations de montage et de démontage. Sa visserie M16 est interchangeable et rend ce collier hybride, mâle — femelle, et vous permettra d'adapter la visserie à tous types de support.

Il est compatible avec des câbles de diamètre compris entre 52 mm et 57 mm, en fonction du choix de la fourrure.

/ MATIÈRE

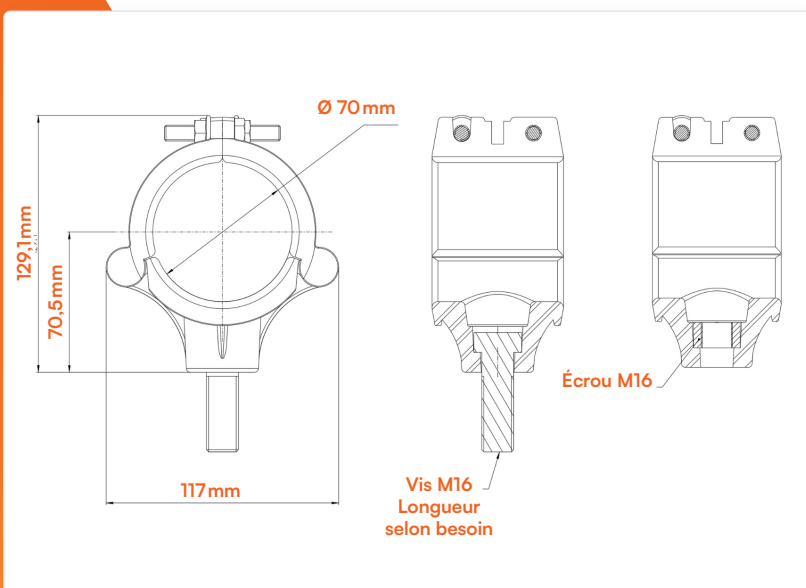
- Alliage d'aluminium AS7G06

✓ Éléments fournis avec le collier

- Visserie de fermeture
- Visserie de fixation

+ À commander séparément

- Clé pour faciliter la fermeture des colliers et le serrage des écrous
- Protection pour collier simple (utiliser la même protection que les colliers simples à charnière Ø70 mm)



Référence collier	Ø collier	Longueur	Largeur	Hauteur	Position câble	Épaisseur protection	Hybride vis/écrou	≤ Ø < câble	Référence protection
CNG70	70 mm	117 mm	66 mm	129 mm	71 mm	10 mm	M16	52 à 54 mm	PCA10-70
						8 mm		54 à 57 mm	PCA8-70



COLLIERS ET ACCESSOIRES

COLLIERS ALUMINIUM
COLLIERS DOUBLES MT HTA



/ COLLIERS
DOUBLES MT-HTA

/ DESCRIPTION

- Fixation horizontale ou verticale de deux câbles.
- Destinés à la fixation des câbles HTA de diamètre 28 à 39 mm.
- Version vis ou écrou M16.

/ MATIÈRE

- Alliage d'aluminium AS13 + inox

✓ Éléments fournis avec le collier

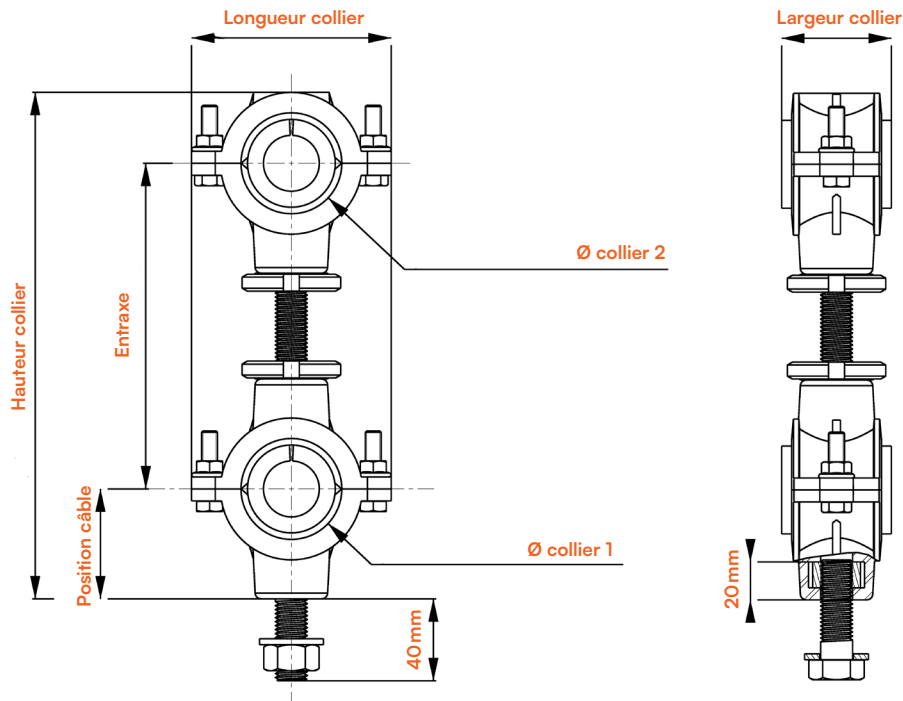
- Protections
- Visserie de fermeture M8
- Visserie de fixation

/ Option

- > Visserie M12 à la demande
- > Composition possible avec deux colliers différents (ex: CS44 et CS47.5)
- > Fichiers 3D simplifiés disponibles sur demande

CDS**V

CDS**E



Référence collier		Ø collier	Longueur	Largeur	Hauteur	Position câble	Entraxe	Épaisseur protection	≤ Ø < câble	Référence protection
Vis M16	Écrou M16									
CDS 44 V-F10	CDS 44 E-F10	44 mm	100 mm	55 mm	255 mm	55 mm	165 mm (possibilité de modifier l'entraxe)	10 mm	28 à 32 mm	PC 10-44 (fournie)
CDS 44 V-F8	CDS 44 E-F8							8 mm	32 à 35 mm	PC 8-44 (fournie)
CDS 47.5 V-F10	CDS 47.5 E-F10	47.5 mm						10 mm	35 à 37 mm	PC 10-47.5 (fournie)
CDS 47.5 V-F8	CDS 47.5 E-F8							8 mm	37 à 39 mm	PC 8-47.5 (fournie)



/ COLLIERS DOUBLES À CHARNIÈRE

/ DESCRIPTION

- Fixation horizontale ou verticale de deux câbles
- Fixation des câbles 630² de diamètre 46 mm à 57 mm
- Version vis ou écrou M16
- Renforcés par des nervures extérieures et centrales sur les trois pièces du collier

/ MATIÈRE

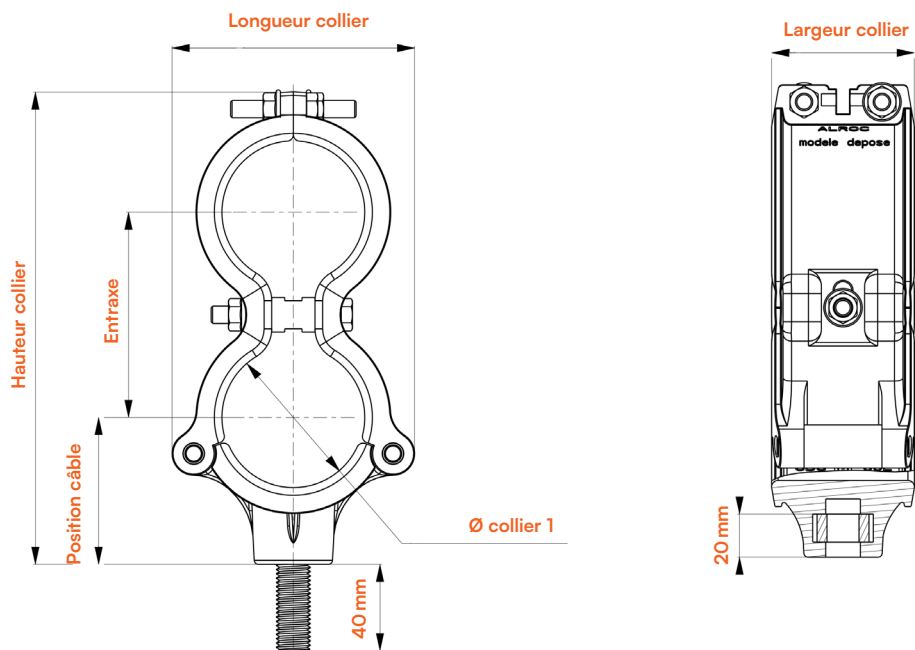
- Alliage d'aluminium AS13 + inox

✓ Éléments fournis avec le collier

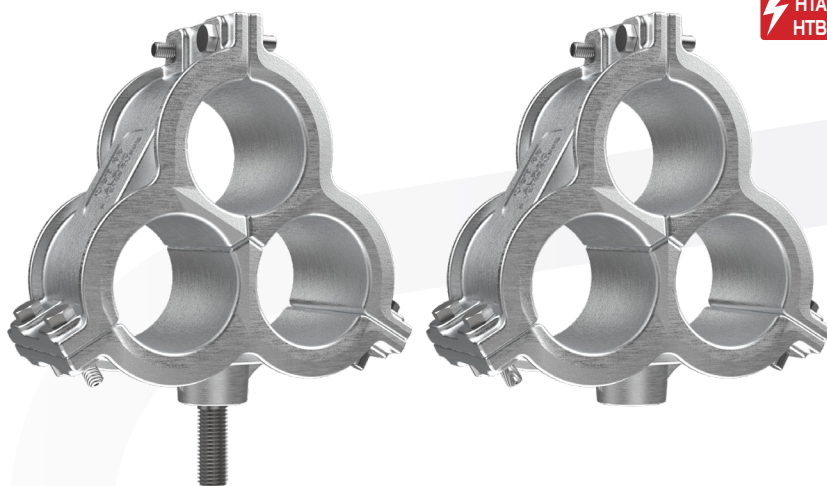
- Visserie de fermeture M8

/ Option

- > Protections
- > Visserie de fixation
- > Clé de fermeture
- > Visserie M12 à la demande
- > Fichiers 3D simplifiés disponibles sur demande



Référence collier		Ø collier	Longueur	Largeur	Hauteur	Position câble	Entraxe	Épaisseur protection	≤ Ø < câble	Référence protection
Vis M16	Écrou M16									
CDC 60 V	CDC 60 E	60 mm	112 mm	66 mm	217 mm	68 mm	95 mm	10 mm	46 à 49 mm	PCD 10-60
								8 mm	49 à 52 mm	PCD 8-60
CDC 66 V	CDC 66 E	66 mm	112 mm	66 mm	217 mm	68 mm	95 mm	10 mm	52 à 55 mm	PCD 10-66
								8 mm	55 à 57 mm	PCD 8-66



/ COLLIERS TRIPLES

/ DESCRIPTION

- Fixation horizontale ou verticale de deux câbles
- Disposition en trèfle et où chaque phase est indépendante
- Installation des 3 câbles en même temps
- Version vis ou écrou M16

/ MATIÈRE

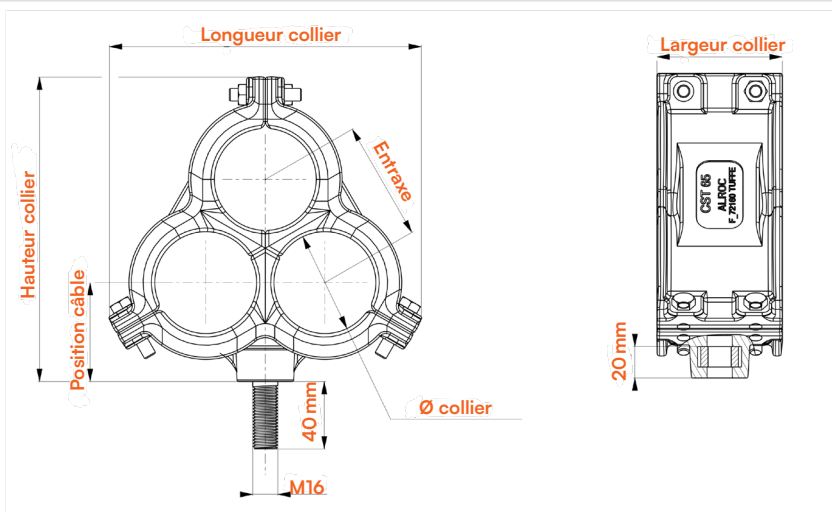
- Alliage d'aluminium AS13 + inox

✓ Éléments fournis avec le collier

- Protections
- Visserie de fermeture M16
- Visserie de fixation

CST**V

CST**E



Référence collier		Ø collier	Longueur	Largeur	Hauteur	Position câble	Entraxe	Épaisseur protection	≤ Ø < câble	Référence protection
Vis M16	Écrou M16									
CST 60 V	CST 60 E	60 mm						10 mm	42 à 44 mm	PCT 10-60
								8 mm	44 à 47 mm	PCT 8-60
CST 65 V	CST 65 E	65 mm	198 mm		194,50 mm	63 mm	76 mm	10 mm	47 à 49 mm	PCT 10-65
								8 mm	49 à 52 mm	PCT 8-65
CST 70 V	CST 70 E	70 mm		80 mm				10 mm	52 à 54 mm	PCT 10-70
								8 mm	54 à 57 mm	PCT 8-70
CST 75 V	CST 75 E	75 mm						10 mm	57 à 59 mm	PCT 10-75
								8 mm	59 à 62 mm	PCT 8-75
CST 80 V	CST 80 E	80 mm	235 mm		231 mm	72 mm	96 mm	10 mm	62 à 64 mm	PCT 10-80
								8 mm	64 à 67 mm	PCT 8-80
CST 85 V	CST 85 E	85 mm						10 mm	67 à 69 mm	PCT 10-85
								8 mm	69 à 72 mm	PCT 8-85



CTSI**



/ COLLIERS TRIPLES À CHARNIÈRE

/ DESCRIPTION

- Fixation horizontale ou verticale de trois câbles
- Disposition en tréfle et où chaque phase est indépendante
- Serrage des câbles phase par phase, mise en oeuvre facilitée et sans mise en place temporaire des câbles

/ MATIÈRE

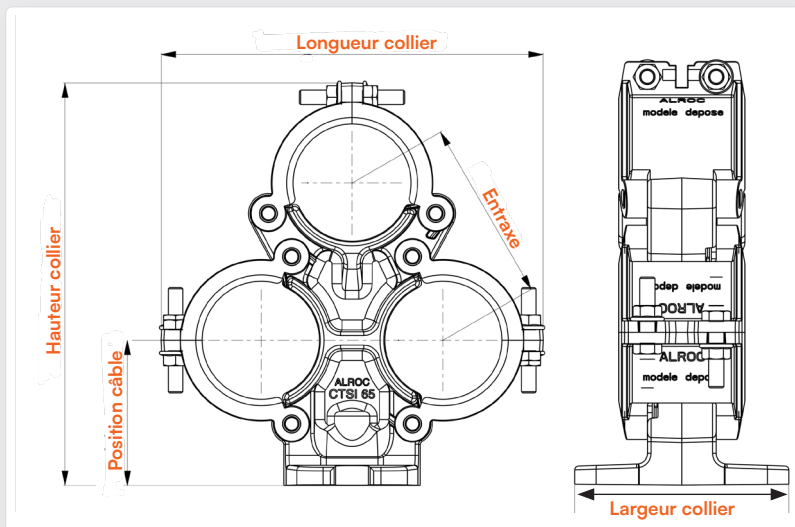
- Alliage d'aluminium AS13 et AS7G06 + inox

✓ Éléments fournis avec le collier

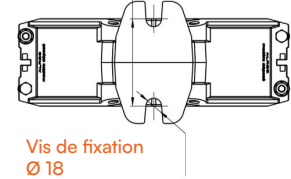
- Visserie de fermeture

+ À commander séparément

- Les clés : facilitent la fermeture (voir page 28)
- Protection pour collier correspondant (x3) (voir page 27)
- Visserie de fixation pour collier triple (voir page 51)



Entraxe 100 mm



Référence collier	Ø collier	Longueur	Largeur	Hauteur	Position câble	Entraxe	Fixation	Épaisseur protection	≤ Ø < câble	Référence protection
CTSI 65	65 mm	212 mm	112 mm	223 mm	80 mm	100 mm	74 mm	10 mm	47 à 49 mm	PCA 10-65
								8 mm	49 à 52 mm	PCA 8-65
CTSI 85	85 mm	258 mm	128 mm	275 mm	100 mm	125 mm	88 mm	10 mm	67 à 69 mm	PCA 10-85
				283 mm				8 mm	69 à 72 mm	PCA 8-85
CTSI 90	90 mm	270 mm	140 mm	283 mm	110 mm	132 mm	100 mm	10 mm	72 à 74 mm	PCA 10-90
				309 mm				8 mm	74 à 77 mm	PCA 8-90
CTSI 100	100 mm	302 mm	140 mm	309 mm	110 mm	145 mm	100 mm	10 mm	82 à 84 mm	PCA 10-100
				336 mm				8 mm	84 à 87 mm	PCA 8-100
CTSI 110	110 mm	310 mm	140 mm	336 mm	115 mm	160 mm	100 mm	10 mm	92 à 94 mm	PCA 10-110
				339 mm				8 mm	94 à 97 mm	PCA 8-110
CTSI 115	115 mm	330 mm	140 mm	339 mm	115 mm	160 mm	100 mm	10 mm	97 à 99 mm	PCA 10-115
				339 mm				8 mm	99 à 102 mm	PCA 8-115



COLLIERS ET ACCESSOIRES

COLLIERS ALUMINIUM COLLIERS SPÉCIFIQUES



GTC



Crédit Photo : RTE

/ ENSEMBLE DE COLLIERS À LIAISONS ISOLANTES

/ DESCRIPTION

- Destinés à la fixation des câbles sous les postes de transformation.
- Les ensembles de liaisons isolantes (GTC-PCA) sont des ensembles complets comprenant les colliers, les protections, la visserie et la liaison isolante (ELI)
- Chaque ligne de câble est indépendante pour faciliter le montage et les interventions. Entraxe entre 2 câbles : 230 mm

/ MATIÈRE

- Plastique isolant

✓ Éléments fournis avec le collier

- Visserie de fermeture
- Protections de colliers
- Visserie de fixation

⊕ À commander séparément

- Clé pour faciliter la fermeture des colliers et le serrage des écrous

/ Option

- > Montages spéciaux à la demande
- > Platine de fixation

Référence	Visuel	Section des câbles 12/20 kV	Diamètre câble 630 mm ²	Diam. câble 50 mm ² ou 95 mm ²	Fixation
ELI			N/A		N/A
GTC1-NEX-PCA GTC1-SPE-PCA GTC 1-PCA		1 câble de 630 mm ²	47 à 49 mm 49 à 52 mm 52 à 54 mm	N/A N/A N/A	Vis M16
GTC1-95-NEX-PCA GTC1-95-SPE-PCA GTC 1-95-PCA		1 câble de 630 mm ² 1 câble 95 mm ²	47 à 49 mm 49 à 52 mm 52 à 54 mm	32 à 35 mm 32 à 35 mm 32 à 35 mm	Vis M16
GTC1-50-NEX-PCA GTC1-50-SPE-PCA GTC 1-50-PCA		1 câble de 630 mm ² 1 câble de 50 mm ²	47 à 49 mm 49 à 52 mm 52 à 54 mm	28 à 32 mm 28 à 32 mm 28 à 32 mm	Vis M16
GTC2-NEX-PCA GTC2-SPE-PCA GTC 2-PCA		2 câbles de 630 mm ²	47 à 49 mm 49 à 52 mm 52 à 54 mm	N/A N/A N/A	Vis M16
GTC2E-NEX-PCA GTC2E-SPE-PCA GTC 2E-PCA		2 câbles de 630 mm ²	47 à 49 mm 49 à 52 mm 52 à 54 mm	N/A N/A N/A	Écrou M16
GTC2-95-NEX-PCA GTC2-95-SPE-PCA GTC 2-95-PCA		2 câbles de 630 mm ² 1 câble de 95 mm ²	47 à 49 mm 49 à 52 mm 52 à 54 mm	32 à 35 mm 32 à 35 mm 32 à 35 mm	Vis M16
GTC2-50-NEX-PCA GTC2-50-SPE-PCA GTC 2-50-PCA		2 câbles de 630 mm ² 1 câble de 50 mm ²	47 à 49 mm 49 à 52 mm 52 à 54 mm	28 à 32 mm 28 à 32 mm 28 à 32 mm	Vis M16





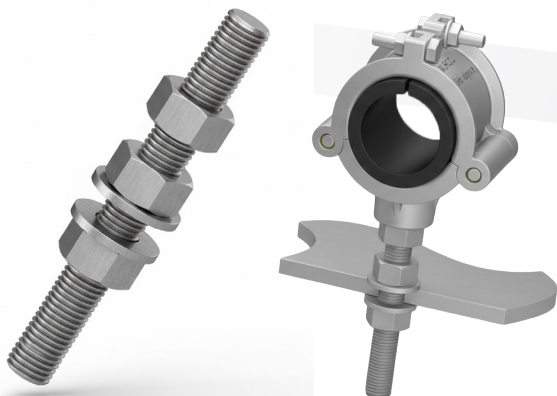
COLLIERS ET ACCESSOIRES

COLLIERS ALUMINIUM

ACCESSOIRES POUR COLLIERS ALUMINIUM

Les liaisons permettent de fixer des colliers sur des supports ou des surfaces (profilé métallique, mur avec chevillage chimique...).

/ TIGE FILETÉE



LTF**

/ DESCRIPTION

Les liaisons « tige filetée » sont utilisées pour fixer un collier simple sur une surface. Elles permettent une fixation droite du collier simple avec ou sans charnières, version écrou M16 ou M12, et sont notamment utilisées par les sociétés de chemins de fer.

/ MATIÈRE

Liaison tige filetée : inox

✓ Éléments fournis avec le collier

- Visserie de fixation

Référence	Longueur	Filetage
LTF16-100	100mm	M16
LTF16-140	140mm	
LTF12-140	140mm	M12
LTF16-170	170mm	M16
LTF16-220	220mm	

/ TIGE ARTICULÉE



LCA***

/ DESCRIPTION

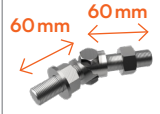

Les liaisons « tige articulée » M16 sont destinées à la fixation des câbles dans une position inclinée. Elles s'adaptent aux colliers simples à charnière M16 de diamètre égal ou inférieur à 90mm.

/ MATIÈRE

Liaison articulée : inox

✓ Éléments fournis avec le collier

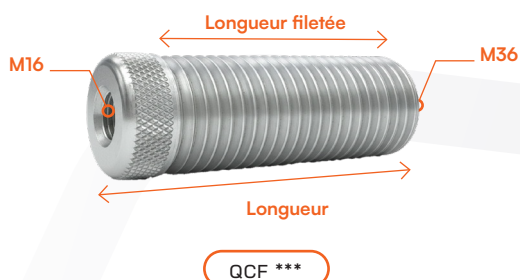
- Visserie de fixation

Référence	Composants	Liaisons avec dimensions
LCA-MMI	2 filetages mâles	
LCA-MFI	1 filetage mâle et 1 taraudage femelle	
LCA-FFI	2 taraudages femelles	





/ QUEUE DE COLLIER FILETÉE



QCF ***

/ DESCRIPTION

La queue de collier fileté M36 permet de relier les colliers version vis à une embase ou à une queue de collier articulée quand le câble est éloigné sur support.

/ MATIÈRE

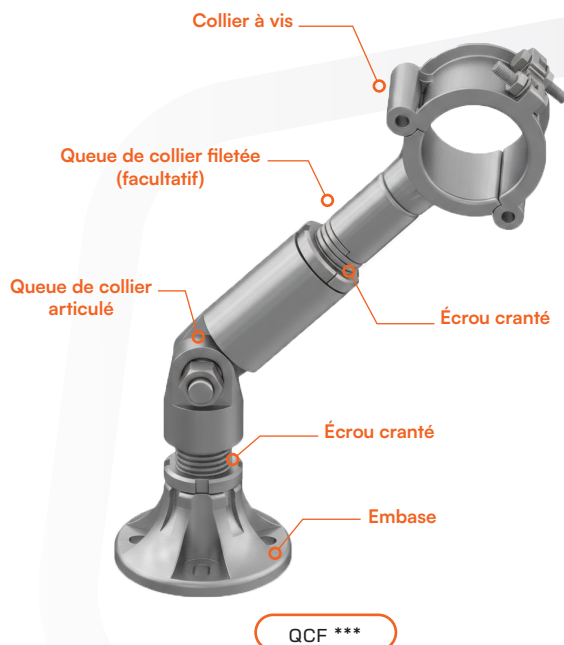
- Alliage d'aluminium AU4G

+ À commander séparément

- Collier, embase, écrous, queue de collier articulée, etc.

Référence	Longueur	Longueur fileté
QCF 70	70 mm	55 mm
QCF 100	100 mm	85 mm
QCF 120	120 mm	105 mm
QCF 130	130 mm	115 mm
QCF 150	150 mm	135 mm
QCF 200	200 mm	185 mm
QCF 250	250 mm	235 mm
QCF 300	300 mm	285 mm
QCF 350	350 mm	335 mm
QCF 380	380 mm	365 mm
QCF400	400 mm	385 mm
QCF500	500 mm	485 mm

/ QUEUE DE COLLIER ARTICULÉE



QCF ***

/ DESCRIPTION

La queue de collier articulée permet de positionner les colliers dans toutes les positions. Elle s'associe aux queues de colliers, aux colliers versions vis et aux embases, elle existe dans différentes configurations M16 ou M36.

/ MATIÈRE

- Alliage d'aluminium AS7G06 + inox

✓ Éléments fournis avec le collier

- Collier, embase, écrous, queue de collier fileté, etc.

Référence	Liaisons avec dimensions
QCA	
QCA-M16	
QCA-FF16	



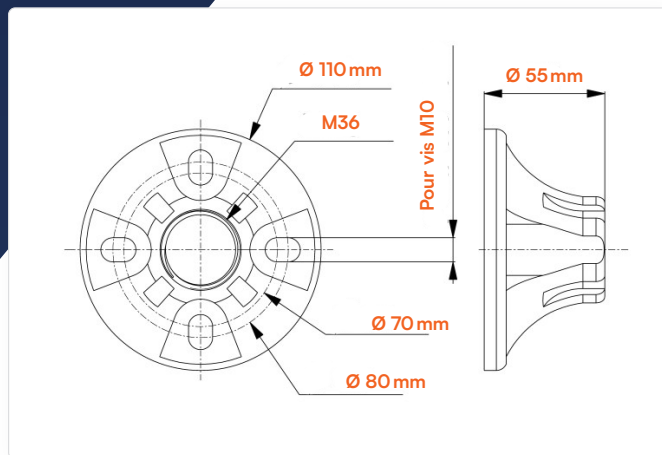
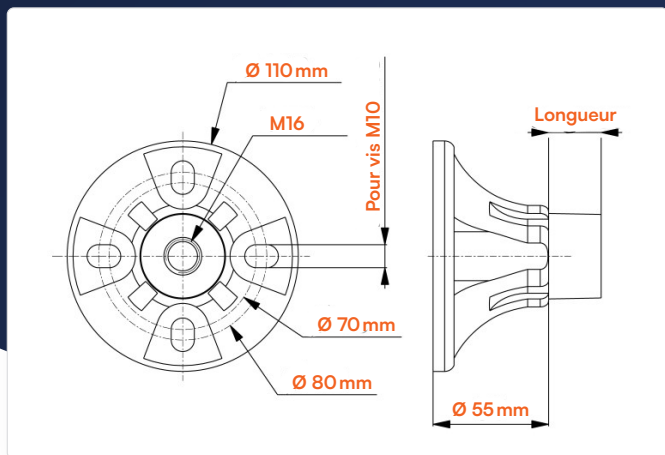


COLLIERS ET ACCESSOIRES

COLLIERS ALUMINIUM

ACCESSOIRES POUR COLLIERS ALUMINIUM

Les accessoires de support pour collier permettent une installation facile dans diverses configurations, en pose directe sur le sol, mur ou plafond ou sur un support métallique. Elles permettent de répondre à certaines contraintes, d'orientation et/ou de rigidité, nécessaires dans certains cas.



/ EMBASE POUR COLLIER



/ DESCRIPTION

L'embase pour collier est adaptée à la fixation directe d'un collier simple, double, triple type vis M16. Il existe différentes longueurs d'embase selon la hauteur nécessaire au passage du câble.

/ MATIÈRE

- Alliage d'aluminium AS13

+ À commander séparément

- Visserie de fixation : 4 vis M10 + 1 écrou cranté M16 + 8 rondelles M10 + 4 écrous M10 (voir page 51), collier M16.

Référence	Longueur
EQC 16/00	0 mm
EQC 16/00-V	
EQC 16/25	25 mm
EQC 16/50	50 mm

Délai plus long pour les embases avec rallonge.
Utilisez des EQC36 avec queue de collier pour surélever.

/ EMBASE POUR QUEUE DE COLLIER



/ DESCRIPTION

L'embase pour queue de collier est adaptée à la fixation d'une queue de collier fileté ou articulée M36 (voir page...).

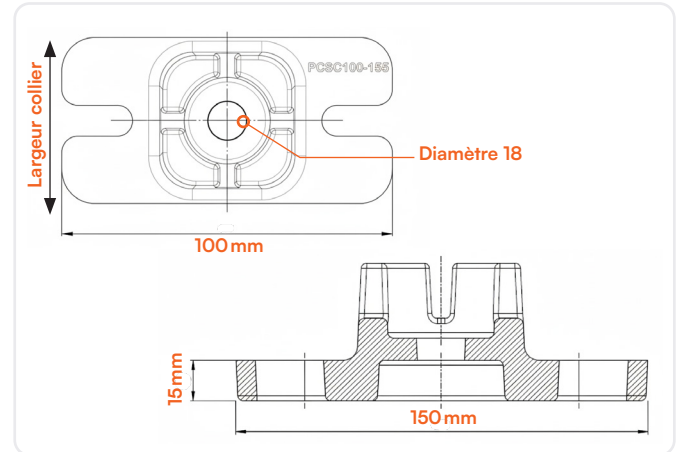
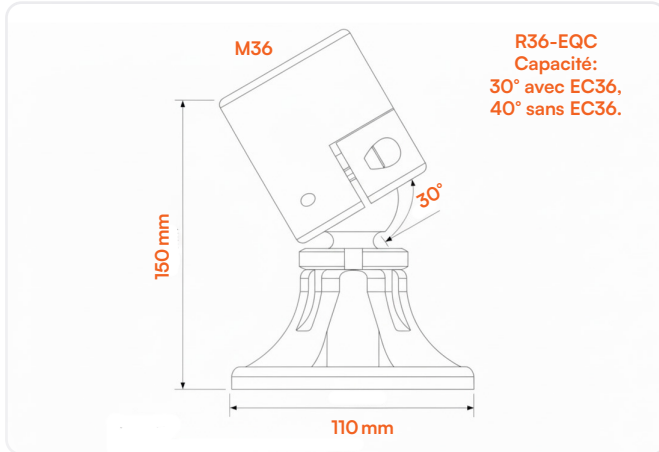
/ MATIÈRE

- Alliage d'aluminium AS13

+ À commander séparément

- Visserie de fixation : 4 vis M10 + 1 écrou cranté M36 + 8 rondelles M10 + 4 écrous M10 (voir page 23)
- Queue de collier articulée ou queue de collier fileté (voir page 51).

Référence	Longueur
EQC 36	55 mm
EQC 36 V (visserie de fixation fournie)	55 mm



/ EMBASE ROTULÉE



R36-EQC

/ DESCRIPTION

La rotule M36 avec son embase (référence : [R36-EQC]) sert de base de fixation pour les colliers CSC afin de maintenir des câbles dans toutes les positions.

/ MATIÈRE

- Alliage d'aluminium AU4G

✓ Éléments fournis avec le collier

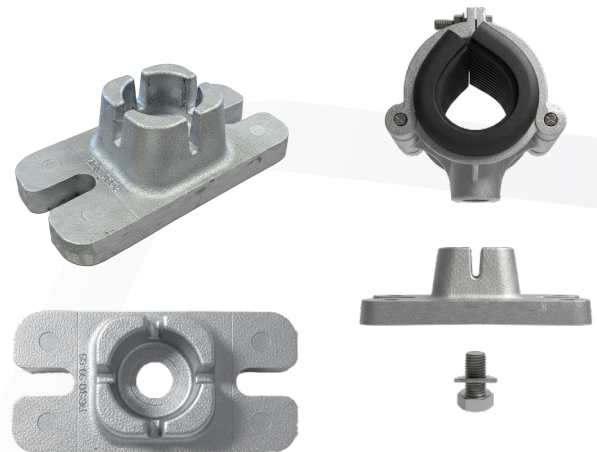
- Fixation de l'embase par 4 vis M10 (cf embase EQC)
- Serrage de la rotule par 2 vis CHC M6 Inox et maintien en position par une vis pointeau inox.
- Couple de glissement : 240 N.m (soit un glissement après avoir appliqué un effort de 192 kg à 125mm du centre de la boule)

+ À commander séparément

- Visserie de fixation : 4 vis M10 + 1 écrou cranté M36 + 8 rondelles M10 + 4 écrous M10
- Queue de collier articulée ou queue de collier fileté

Référence	Longueur	Largeur	Hauteur	Visserie
R36-EQC	110 mm	110 mm	150 mm	M36

/ PLATINE DE FIXATION



PCSC**

/ DESCRIPTION

La platine de fixation PCSC est conçue pour assurer une fixation droite et robuste des colliers CSC et CDC, empêchant leur rotation sous les efforts de traction des câbles et aux ICC. Elle garantit une mise en place simple et rapide, pouvant être fixée au sol, au mur ou sur un support via deux vis M12.

Deux versions sont disponibles :

- PCSC60-95 : Compatible avec les colliers CSC60 à CSC95
- PCSC100-155 : Compatible avec les colliers CSC100 à CSC155

/ MATIÈRE

- Aluminium AS7 + visserie inox 316

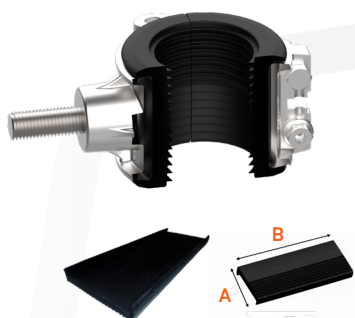
✓ Éléments fournis avec le collier

- Visserie inox M16 pour fixation du collier version écrou

+ À commander séparément

- Visserie de fixation M12

Référence	Longueur	Largeur	Hauteur platine seule	Entraxe visserie	Visserie
PCSC60-95-V	150 mm	75 mm	50 mm	100 mm	M16
PCSC100-155-V					



A : cote intérieure renforts

PCA**

/ FOURRURES SIMPLES

/ DESCRIPTION

- Les protections simples permettent de maintenir et protéger les câbles, elles sont obligatoires pour la bonne installation des colliers.
- La forme est spécialement étudiée afin de faciliter la fermeture du collier et limiter au maximum le glissement du câble.
- Elles sont prédécoupées à la taille de chaque collier et se glissent à l'intérieur du collier avant leur fermeture.
- La fermeture des colliers est jointive ou avec un couple de serrage de 22.6 Nm maximum sur les vis M8 inox et l'écrou avec traitement anti grippage, aucun lubrifiant n'est à prévoir.

/ MATIÈRE

- EPDM-PP
- De nombreux tests en laboratoire ont été réalisés afin de fournir une matière conforme aux exigences.

+ À commander séparément

- Collier

INFORMATION : Épaisseur de la protection de 8 ou 10 mm avec une tolérance d'épaisseur des protections de + ou - 0.6 mm (valeur moyenne en fond de stries)

Type de collier	Référence collier	Protection ép. 8 mm			Protection ép. 10 mm		
		Réf.	A	B	Réf.	A	B
Collier simple	CS 44	PC 8-44	55 mm	120 mm	PC 10-44	55 mm	117 mm
	CS 47,5	PC 8-47,5	55 mm	131 mm	PC 10-47,5	55 mm	128 mm
Collier simple à charnière	CSC 60	PCA 8-60	66 mm	172 mm	PCA 10-60	66 mm	165 mm
	CSC 65	PCA 8-65	66 mm	188 mm	PCA 10-65	66 mm	180 mm
	CSC 70	PCA 8-70	66 mm	203 mm	PCA 10-70	66 mm	196 mm
	CSC 75	PCA 8-75	66 mm	219 mm	PCA 10-75	66 mm	212 mm
	CSC 80	PCA 8-80	80 mm	235 mm	PCA 10-80	80 mm	228 mm
	CSC 85	PCA 8-85	80 mm	250 mm	PCA 10-85	80 mm	243 mm
	CSC 90	PCA 8-90	80 mm	266 mm	PCA 10-90	80 mm	259 mm
	CSC 95	PCA 8-95	80 mm	282 mm	PCA 10-95	80 mm	275 mm
	CSC 100	PCA 8-100	100 mm	297 mm	PCA 10-100	100 mm	290 mm
	CSC 105	PCA 8-105	100 mm	313 mm	PCA 10-105	100 mm	306 mm
	CSC 110	PCA 8-110	100 mm	329 mm	PCA 10-110	100 mm	322 mm
	CSC 115	PCA 8-115	100 mm	345 mm	PCA 10-115	100 mm	337 mm
	CSC 120	PCA 8-120	100 mm	360 mm	PCA 10-120	100 mm	353 mm
	CSC 125	PCA 8-125	100 mm	376 mm	PCA 10-125	100 mm	369 mm
	CSC 130	PCA 8-130	100 mm	392 mm	PCA 10-130	100 mm	385 mm
	CSC 135	PCA 8-135	100 mm	407 mm	PCA 10-135	100 mm	400 mm
CSC 140	PCA 8-140	100 mm	423 mm	PCA 10-140	100 mm	416 mm	
CSC 145	PCA 8-145	100 mm	439 mm	PCA 10-145	100 mm	432 mm	
CSC 155	PCA 8-155	100 mm	470 mm	PCA 10-155	100 mm	463 mm	
Collier double à charnière	CDC 60	PCD 8-60	78 mm	345 mm	PCD 10-60	78 mm	340 mm
	CDC 66	PCD 8-66	76 mm	387 mm	PCD 10-66	76 mm	380 mm
Collier triple	CST 60	PCT 8-60	80 mm	172 mm	PCT 10-60	80 mm	165 mm
	CST 65	PCT 8-65	80 mm	188 mm	PCT 10-65	80 mm	180 mm
	CST 70	PCT 8-70	80 mm	203 mm	PCT 10-70	80 mm	196 mm
	CST 75	PCT 8-75	80 mm	219 mm	PCT 10-75	80 mm	212 mm
	CST 80	PCT 8-80	80 mm	235 mm	PCT 10-80	80 mm	228 mm
	CST 85	PCT 8-85	80 mm	250 mm	PCT 10-85	80 mm	243 mm
Collier triple à charnière	CTSI 65	PCA 8-65	66 mm	188 mm	PCA 10-65	66 mm	180 mm
	CTSI 85	PCA 8-85	80 mm	250 mm	PCA 10-85	80 mm	243 mm
	CTSI 90	PCA 8-90	80 mm	266 mm	PCA 10-90	80 mm	259 mm
	CTSI 100	PCA 8-100	100 mm	297 mm	PCA 10-100	100 mm	290 mm
	CTSI 110	PCA 8-110	100 mm	329 mm	PCA 10-110	100 mm	322 mm
CTSI 115	PCA 8-115	100 mm	345 mm	PCA 10-115	100 mm	337 mm	



/ PROTECTIONS POUR 3 CÂBLES



Fourrure EPDM

PCA**



Fourrure mousse tripolaire

FDT**



Exemple de montage
avec fourrure EPDM

/ DESCRIPTION

Les protections pour 3 câbles permettent de fixer 3 câbles dans un collier simple à charnière.

Il en existe deux types :

- La fourrure dispositif en trèfle qui est destinée à la fixation de trois câbles unipolaires. Elle sépare chaque câble d'une paroi de mousse.
- La protection pour 3 câbles qui est destinée à la fixation de trois câbles unipolaires ou trois câbles torsadés.

/ MATIÈRE

- Fourrure dispositif en trèfle : mousse
- Protection pour 3 câbles : EPDM-PP

+ à commander séparément

- Collier simple à charnière (voir page 12)

Référence fourrure	Collier associé	Diamètre de chaque câbles	Entraxe des câbles
FDT3080	CSC80	30 mm	36 mm
FDT3790	CSC90	37 mm	41 mm
FDT3990	CSC90	39 mm	43 mm
FDT40105	CSC105	40 mm	50 mm
FDT47125	CSC125	47 mm	58 mm
FDT50125	CSC125	50 mm	58 mm

Référence de la protection	Collier associé	Section de chaque câble	Tension des câbles	Norme des câbles
PCA 8-75	CSC 75	50 mm ²	12/20 kV	C33-226
PCA 8-80	CSC 80	95 mm ²		
PCA 10-85	CSC 85	150 mm ²		
PCA 8-90	CSC 90	240 mm ²		



Réalisation d'un test de glissement sur CSC + PCA



Hexagone 13
(6 pans)



CAD

/ CLÉS À DOUILLE

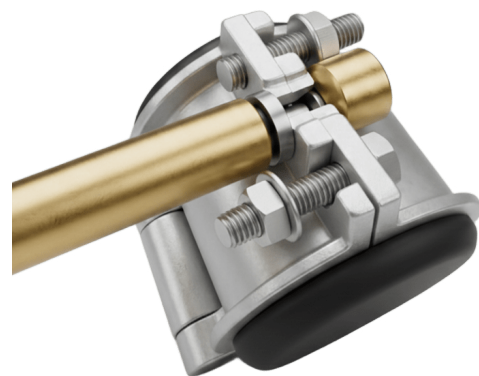
/ DESCRIPTION

La clé à douille est conçue pour tous les colliers à charnière. Elle permet de rapprocher les couvercles des colliers à charnière avec un minimum d'effort et de temps. Une fois la clé à douille mise en place, le collier reste maintenu de manière autonome, libérant l'opérateur de toute manipulation supplémentaire.



La clé à douille s'utilise avec une clé pour 6 pans de 13 qui se fixe sur l'hexagone d'entraînement.

/ Mode d'utilisation sur collier à charnière





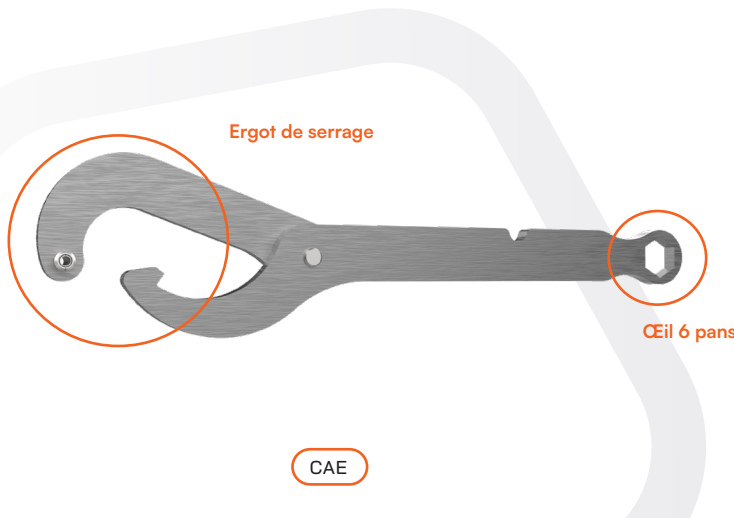
/ CLÉS À ERGOT

/ DESCRIPTION

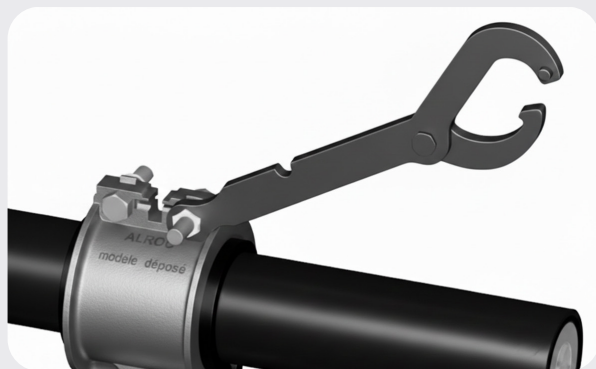
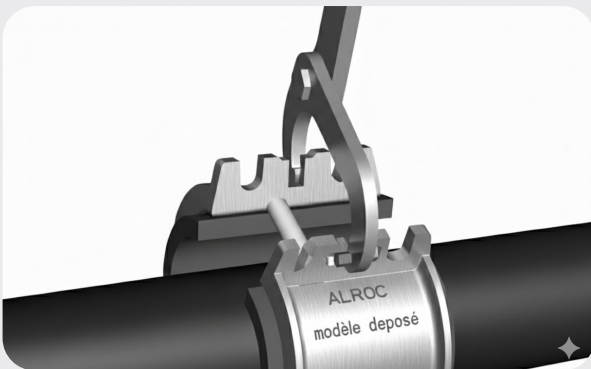
La clé à ergot est conçue pour les vis, les écrous crantés, les ensembles de liaisons isolantes ainsi que tous les colliers PENTA à charnière inférieurs à 80 mm. Elle permet de rapprocher les couvercles des colliers à charnière en un minimum d'effort et de temps.



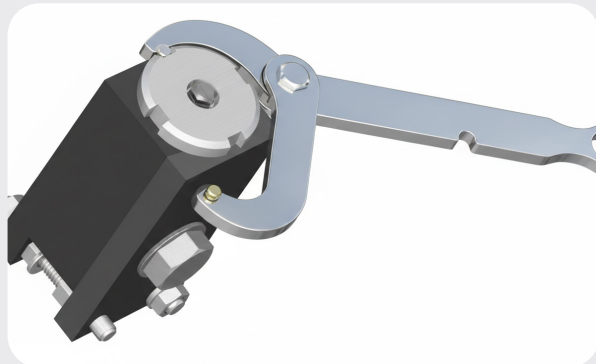
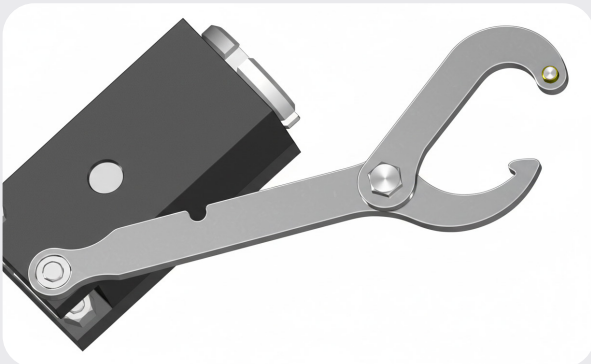
- La clé à ergot s'utilise sur des vis M8, des écrous M8 et des écrous crantés M16 ou M36.
- Pour les colliers supérieurs à 80 mm, nous conseillons d'utiliser la clé à douille CAD.



/ Mode d'utilisation sur collier à charnière



/ Mode d'utilisation sur liaisons isolantes (ELI)





Your life,
Our work.



COLLIERS À SANGLE

/ Colliers à sangle intermédiaires 32

Collier intermédiaire simplifié

Collier intermédiaire

/ Colliers à sangle suspendus 34

Collier à sangle suspendu vis à œil

Collier à sangle suspendu queue de cochon

Collier à sangle suspendu à chaîne

Collier à œillet

/ Supports à sangle 38

Sabot plastique

Sabot aluminium

/ Colliers à sangle pour jonction 40

Collier en Y

/ Supports spéciaux/sur-mesure 41

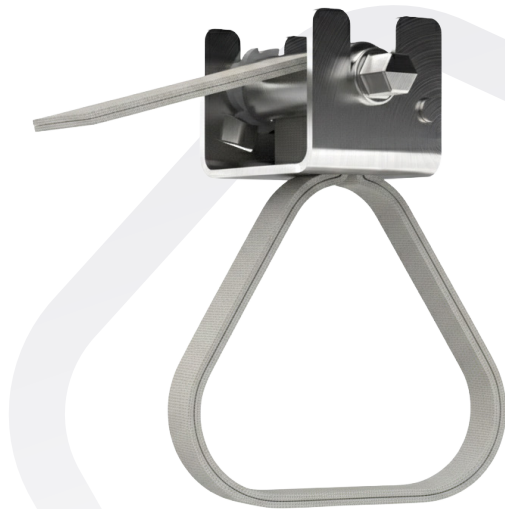
Sabot sur-mesure

Équerre au sol



COLLIERS ET ACCESSOIRES

COLLIERS À SANGLE COLLIERS À SANGLE INTERMÉDIAIRES



/ COLLIER INTERMÉDIAIRE SIMPLIFIÉ

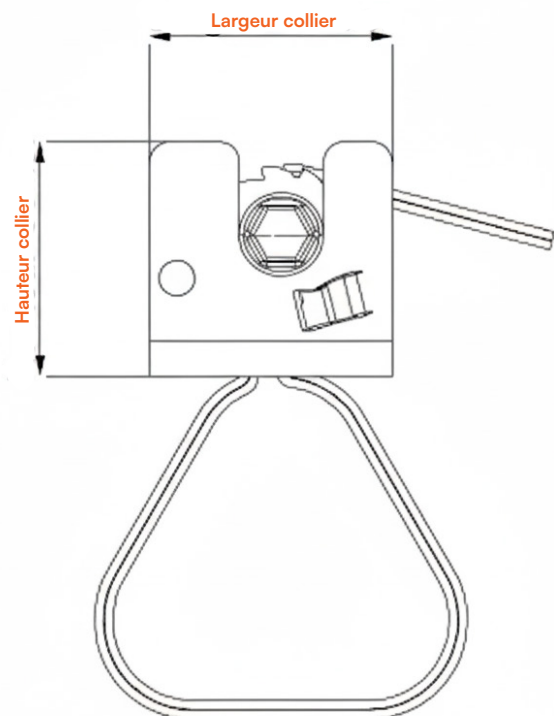
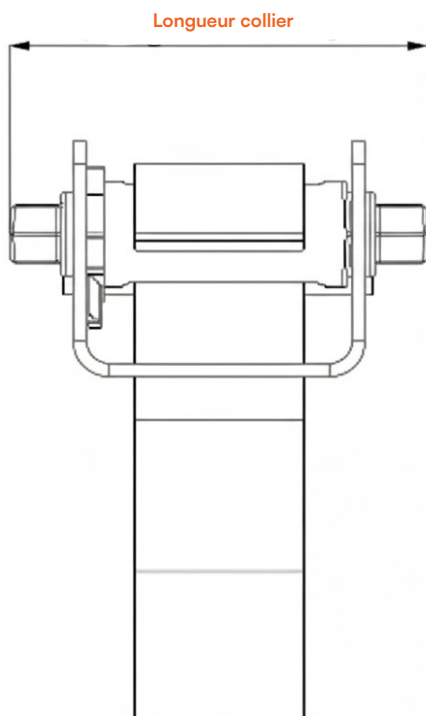
/ DESCRIPTION

- Le collier à sangle intermédiaire simplifié permet de maintenir 3 câbles entre eux et/ou maintenir un ou des câbles sur une échelle à câble.
- Le collier à sangle intermédiaire simplifié n'a pas subi de test de résistance mécanique, il est donc conseillé pour les applications où il n'y a pas de contraintes mécaniques à prendre en compte.

/ MATIÈRE

- Inox + aluminium
- Sangle : polyester HR : traitement anti-UV et ignifugée / résistance à la rupture : 2000 daN (40 mm) et 4000 daN (80mm).

CE21**



Référence collier	Ø de chaque câble (1 phase)	Longueur collier	Hauteur collier	Largeur collier	Longueur sangle	Largeur sangle
CE2140/120	30 à 38 mm	95 mm	53 mm	55 mm	120 mm	40 mm
CE2140/140	38 à 55 mm				140 mm	
CE2140/160	55 à 71 mm				160 mm	
CE2140/180	71 à 88 mm				180 mm	



CS21**

/ COLLIER INTERMÉDIAIRE

/ DESCRIPTION

Les colliers à sangle intermédiaires sont conçus pour maintenir 3 câbles en trèfle et pour absorber les efforts générés par un court-circuit. Ils sont fabriqués avec des matériaux non corrosifs. Ils sont normés et testés selon la norme IEC 61914 (voir tableau IEC pages 52-53).

/ MATIÈRE

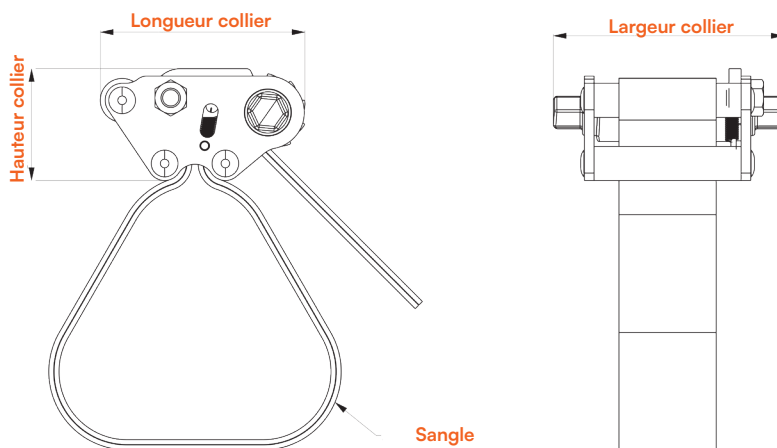
- Matériaux non corrosifs
- Collier : aluminium + inox
- Sangle : polyester HR : traitement anti-UV et ignifugée / résistance à la rupture : 2000 daN (40 mm) et 4000 daN (80 mm).

✓ Éléments fournis avec le collier

- Visserie de fermeture M16



Le serrage de la sangle se fait par un rochet et est verrouillé en fin de montage.



Référence collier	Ø de chaque câble (1 phase)	Longueur collier	Largeur collier	Longueur sangle	Largeur sangle
CS2140/120	30 à 38 mm	83 mm	95 mm	120 mm	40 mm
CS2140/140	38 à 55 mm			140 mm	
CS2180/140			130 mm	150	80 mm
CS2180/150	55 à 63 mm			160 mm	
CS2140/160	63 à 71 mm		95 mm	160 mm	40 mm
CS2180/160			130 mm		
CS2180/180	71 à 88 mm		180	200 mm	80 mm
CS2140/200	88 à 105 mm		95 mm		
CS2180/200			130 mm	80 mm	
CS2140/220	105 à 121 mm		95 mm		220 mm
CS2180/220			130 mm	80 mm	
CS2140/250	121 à 146 mm		95 mm		250 mm
CS2180/250			130 mm	80 mm	



COLLIERS ET ACCESSOIRES

COLLIERS À SANGLE COLLIERS À SANGLE SUSPENDUS



Le serrage de la sangle se fait par un rochet et est verrouillé en fin de montage.



CSI**

/ COLLIER À SANGLE SUSPENDU VIS À ŒIL

/ DESCRIPTION

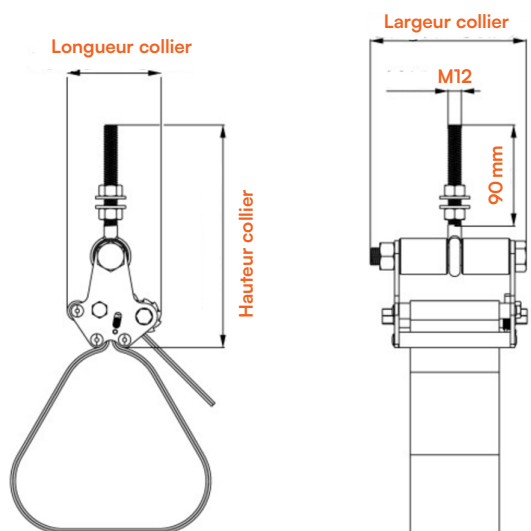
Les colliers à sangle suspendus vis à œil peuvent se fixer à divers supports (ex : potence, charpente, etc.) pour permettre un grand degré de liberté de mouvement du collier, idéal pour une rotation parallèle à l'axe du câble. [...] Testé et normé selon IEC 61914. Ils absorbent les efforts générés par un court-circuit.

/ MATIÈRE

- Matériaux non corrosifs
- Collier : aluminium + inox
- Queue : M12 inox
- Sangle : polyester HR : traitement anti-UV et ignifugée / résistance à la rupture : 2000 daN (40mm) et 4000 daN (80mm).

+ À commander séparément

- Potence de fixation (voir pages 44 à 45)

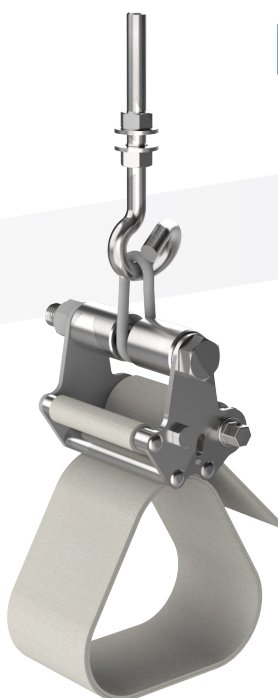


Référence collier	Ø de chaque câble (1 phase)	Longueur collier	Largeur collier	Hauteur collier	Largeur sangle
CSI40/100	10 à 21mm	83mm	110mm	200mm	40mm
CSI40/110	21 à 30mm				
CSI40/120	30 à 38mm		90mm		20mm
CSI20/140	38 à 55mm		110mm		40mm
CSI40/140			150mm		80mm
CSI80/140	55 à 71mm		110mm		40mm
CSI40/160			150mm		80mm
CSI80/160	71 à 88mm		110mm		40mm
CSI40/180			150mm		80mm
CSI80/180	88 à 105mm		110mm		40mm
CSI40/200			150mm		80mm
CSI80/200	105 à 121mm		110mm		40mm
CSI80/220			150mm		80mm
CSI80/250	121 à 146mm		150mm		80mm





Le serrage de la sangle se fait par un rochet et est verrouillé en fin de montage.



CSI**-QC12

/ COLLIER À SANGLE SUSPENDU QUEUE DE COCHON

/ DESCRIPTION

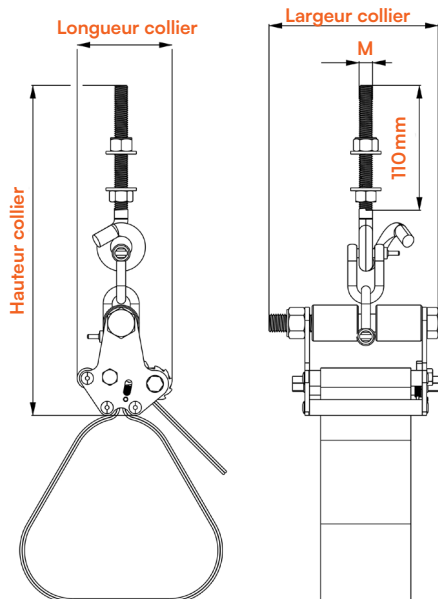
Les colliers à sangle suspendus queue de cochon peuvent se fixer à divers supports (ex: potence, charpente, etc.) pour supporter les câbles et permettre une rotation du collier parallèle et perpendiculaire à l'axe du câble. Ils absorbent les efforts générés par un court-circuit. Normé et testé selon IEC 61914.

/ MATIÈRE

- Matériaux non corrosifs
- Collier : aluminium + inox
- Queue : M12 inox
- Sangle : polyester HR : traitement anti-UV et ignifugée / résistance à la rupture : 2000 daN (40 mm) et 4000 daN (80 mm).

+ À commander séparément

- Potence de fixation (voir pages 44 à 45)



Référence collier	Ø de chaque câble (1 phase)	Longueur collier	Largeur collier	Largeur sangle	Longueur sangle	Filetage (M)
CSI80/160-QC12	63 à 71 mm	83 mm	300 mm	80 mm	160 cm	M12
CSI80/180-QC12	71 à 88 mm				180 cm	
CSI80/200-QC10	88 à 105 mm				200 cm	M10
CSI80/200-QC12	88 à 105 mm				220 cm	
CSI80/220-QC12	105 à 121 mm				250 cm	
CSI80/250-QC12	121 à 145 mm					



COLLIERS ET ACCESSOIRES

COLLIERS À SANGLE COLLIERS À SANGLE SUSPENDUS

Queue de cochon avec
cheville à expansion M12
Référence: QCE12x110



Chaîne inox
Maillons: 52 mm x 16 mm
Fil de diamètre 8 mm
La chaîne se coupe à la
longueur que vous souhaitez
(vendue au mètre liénaire)
Référence:
105/CH16528i

Maillon rapide inox Ø7
Facultatif
Référence: 115/AC001

Tendeur M12 inox
2 anneaux
Réglage 260 à 430 mm
Facultatif
Charge approximative:
1 200 kg
Référence:
T260-M12i

Collier à sangle
pour chaîne
Référence dans le
tableau ci-dessous



CSI**-CH

/ COLLIER À SANGLE SUSPENDU À CHÂÎNE

/ DESCRIPTION

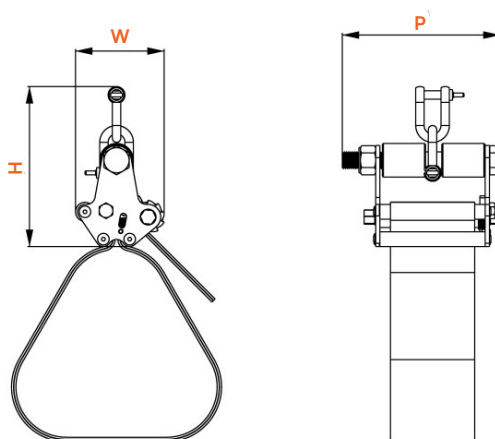
Les colliers à sangle suspendus à chaîne permettent grâce à ce dispositif de fixation de soutenir un ou plusieurs câbles avec une grande liberté de mouvement depuis le plafond.

+ À commander séparément

- Queue de cochon : QCE12x110
- Chaîne inox : 105/CH16528i
- Maillon rapide : 115/AC001
- Tendeur : T260-M12i



Les accessoires se vendent
séparément.



Référence collier	Ø de chaque câble (1 phase)	Longueur collier W	Largeur collier P	Hauteur collier H	Longueur sangle	Largeur sangle
CSI40/140-CH	55 mm	83 mm	95 mm	144 mm	140 mm	40 mm
CSI80/140-CH					180 mm	
CSI80/180-CH	88 mm	82 mm	140 mm		200 mm	80 mm
CSI80/200-CH	105 mm				200 mm	

Longueur de sangle supérieure possible sur demande.



Pour permettre une grande résistance, la sangle ne contient pas de couture et est doublé au niveau des 4 trous de 10 mm percés à chaud.



/ COLLIERS À OUILLET

/ DESCRIPTION

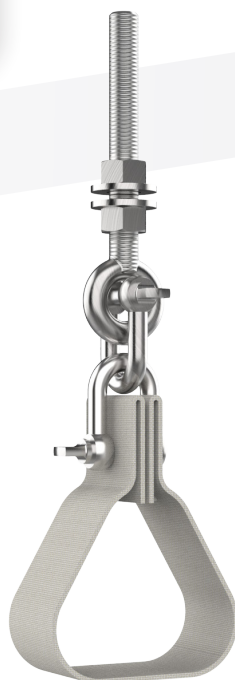
Les colliers à sangle suspendus à œillets sont utilisés pour suspendre les câbles NFC33-226 12/20kV assemblés en torsade. Ces colliers ne supportent pas les efforts de court-circuit.

/ MATIÈRE

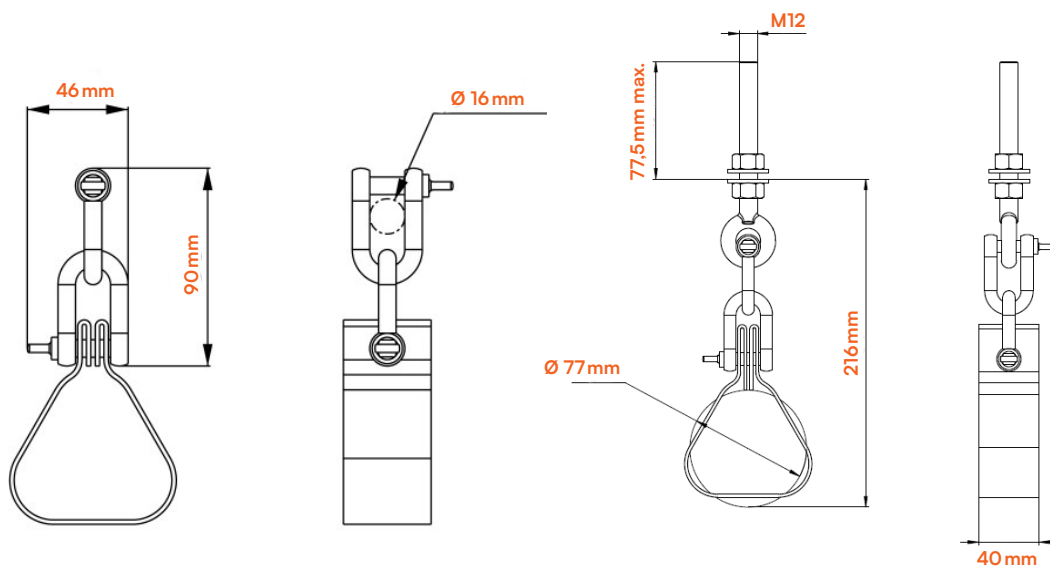
- Matériaux non corrosifs
- Manille : inox
- Queue : M12 inox
- Sangle : polyester HR : traitement anti-UV et ignifugée / résistance à la rupture : 2000 daN (40 mm).
- Charge maxi : 150 daN



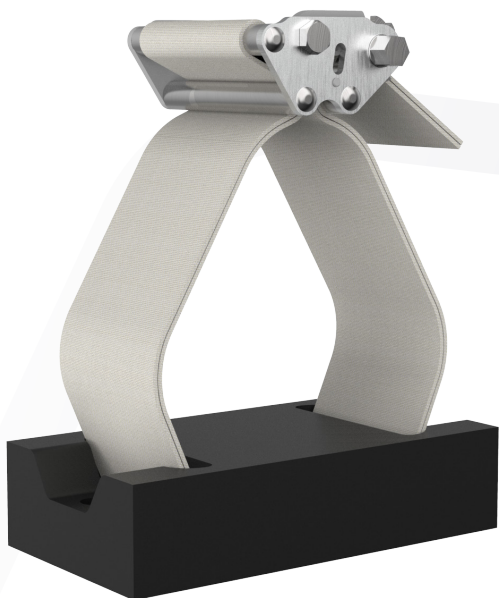
CAO40**



CAO40**-M12X90



Référence collier	Section de chaque câble (1 phase)	Longueur collier	Hauteur collier	Largeur sangle	Charge maximale
CAO40/3x95-2	10 ² à 240 ² mm	46 mm	90 mm	40 mm	150 kg
CAO40/3x150-2					
CAO40/3x240-2					
CAO40-3-240-2-M12x90		216 mm			



SCS**

/ SABOTS
PLASTIQUE

/ DESCRIPTION

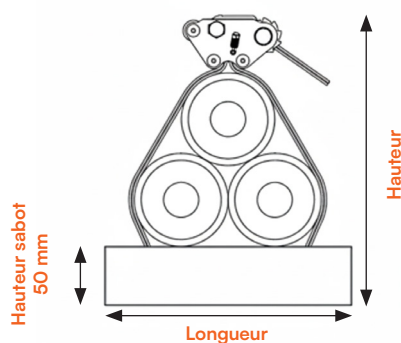
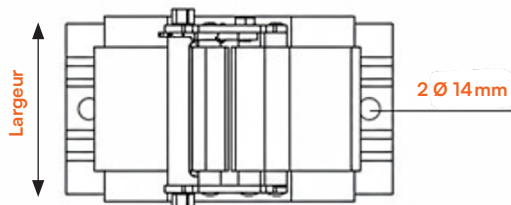
- Le sabot plastique permet le maintien des câbles horizontaux (ou avec une pente faible <math><30^\circ</math>). Il peut être utilisé pour des câbles tripolaires (disposés en trèfle) ou unipolaires. Le support se fixe directement sur le sol ou sur des structures.
- Grande résistance à la corrosion
- Pas de mise à la terre nécessaire
- Collier à sangle normé IEC 61914

/ MATIÈRE

- Sabot : PEHD polyéthylène
- Visserie : inox

+ À commander séparément

- Collier à sangle intermédiaire (voir page 33)



Référence	Collier à sangle associé	Ø du câble en trèfle	Ø du câble (1 phase)	Longueur	Largeur	Hauteur	Entraxe
SCS-30	CS2140/140	25 à 45 mm	45 à 80 mm	140 mm	110 mm	225 mm	110 mm
SCS-60	CS2180/160	45 à 60 mm	90 à 120 mm	180 mm		265 mm	150 mm
SCS-80	CS2180/180	60 à 90 mm	120 à 155 mm	210 mm		320 mm	180 mm
SCS-100	CS2180/220	80 à 120 mm	155 à 200 mm	245 mm		330 mm	215 mm



SCS**-**

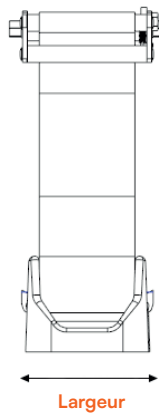
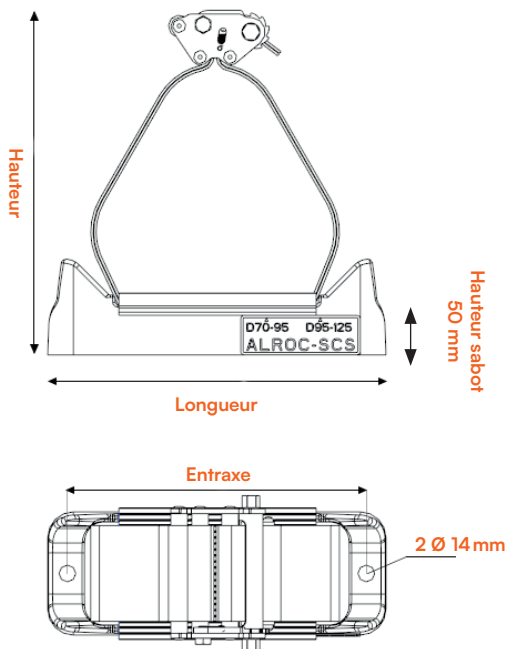
/ SABOTS ALUMINIUM

/ DESCRIPTION

Les sabots aluminium permettent le maintien des câbles horizontaux (ou avec une pente faible <math><30^\circ</math>) disposés en trèfle. Ils sont fixés directement sur le sol ou sur des structures. Le support est prévu pour maintenir 3 câbles pendant la mise en place de la sangle et le serrage du collier.

/ MATIÈRE

- Sabot : alliage aluminium AS7G06
- Protection : caoutchouc EPDM-PP
- Collier : inox



Référence	Dimensions câble	Hauteur	Longueur	Largeur	Entraxe
SCS-70-85	70 à 85 mm	260 mm	280 cm	100 mm	250 mm
SCS-85-105	85 à 105 mm	300 mm			
SCS-105-125	105 à 125 mm	335 mm			



COLLIERS ET ACCESSOIRES

COLLIERS À SANGLE COLLIERS À SANGLE SUSPENDUS



CSY**V

CSY**E

/ COLLIER EN Y

/ DESCRIPTION

Le collier en Y permet le maintien de câbles, de jonctions ou de tubes de gros diamètre. Il se visse sur un châssis support de jonction, sur une embase ou sur une queue de collier. La visserie est adaptable selon le besoin.

/ MATIÈRE

- Collier : alliage aluminium AS13 + pièces rapportées en inox
- Sangle : polyester HR / traitement anti-UV et ignifugée / résistance à la rupture 4000 daN

✓ Éléments fournis avec le collier

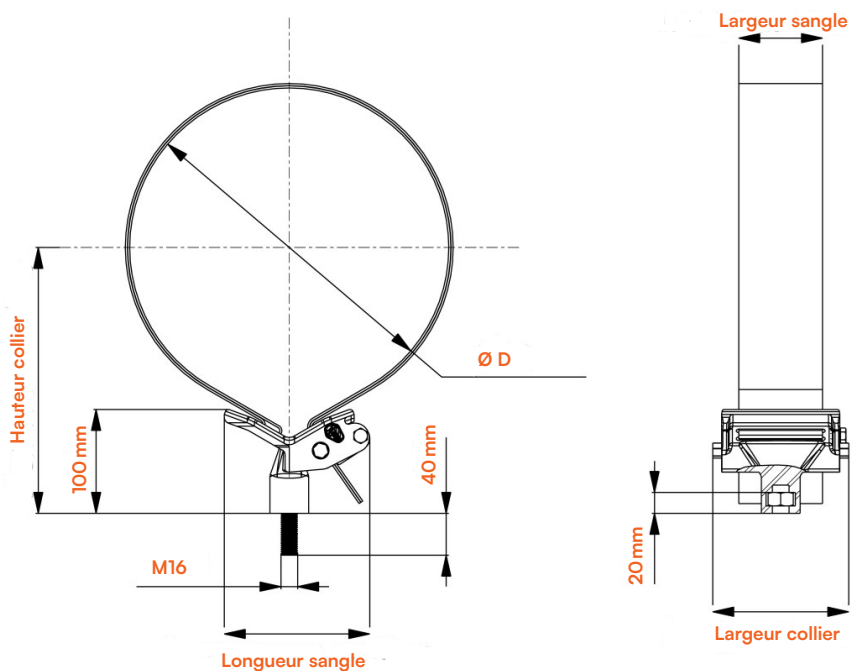
- Visserie de fermeture.

+ À commander séparément

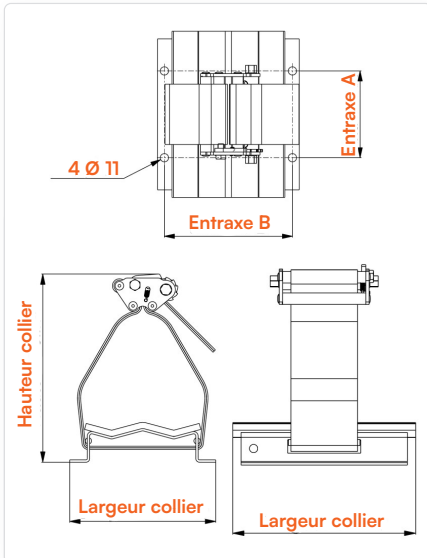
- Visserie de fixation (voir page 5).
- Possibilité de fixer le collier en Y à une embase ou à une queue de collier (voir pages 23 à 25).



Le serrage de la sangle se fait par un rochet et est verrouillé en fin de montage



Référence		Ø D	Longueur collier	Largeur collier	Hauteur collier	Longueur sangle	Largeur sangle
Vis M16	Écrou M16						
CSY 80V/180	CSY 80E/180	250 mm	140 mm	130 mm	220 mm	180 mm	80 mm
CSY 80V/300	CSY 80E/300	430 mm					



Sabot dimensionné suivant le diamètre des câbles

/ SABOTS SUR-MESURE

/ DESCRIPTION

Le sabot est utilisé pour des installations au sol où les câbles monophasés, les jonctions, les tubes PVC sont disposés en trèfle. Les câbles reposent sur une protection et sont maintenus à une tôle inox par un collier à sangle intermédiaire fourni.

/ MATIÈRE

- Collier : alliage aluminium AS13 + pièces rapportées en inox
- Sangle : polyester HR / traitement anti-UV et ignifugée / résistance à la rupture 4000 daN

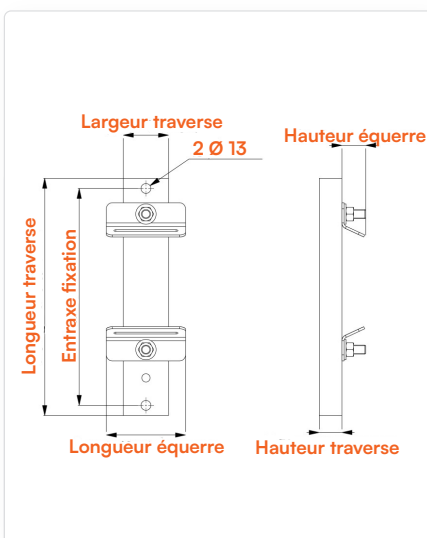
✓ Éléments fournis avec le collier

- Protection entre les câbles et la tôle inox
- Visserie de fermeture

⊕ À commander séparément

- Visserie de fixation (4 vis M10) (voir page 51)
- Serre-fil de mise à la terre (emplacement prévu) (voir page 50)

Référence	Entraxe		Ø de chaque câble (1 phase)	Longueur collier	Largeur collier	Hauteur collier	Longueur sangle
	A	B					
S80-CS2I 80/180	115 mm	170 mm	80 mm	188 mm	200 mm	243 mm	180 mm
S95-CS2I 80/200		198 mm	95 mm	216 mm		268 mm	200 mm
S100-CS2I 40/200		210 mm	100 mm	228 mm		275 mm	
S120-CS2I 80/220		225 mm	120 mm	273 mm		318 mm	220 mm



/ ÉQUERRE AU SOL

/ DESCRIPTION

L'équerre au sol est prévue pour maintenir horizontalement deux ou trois câbles en trèfle. La traverse en acier galvanisé est munie de 2 équerres en acier inoxydable. Elle peut également permettre de maintenir des jonctions, des tubes PVC ou autre. Elle peut être faite sur-mesure.

/ MATIÈRE

- Traverse : acier galvanisé à chaud
- Equerres et visserie : inox

✓ Éléments fournis avec l'équerre

- Visserie de fixation des équerres en acier inoxydable

⊕ À commander séparément

- Collier à sangle intermédiaire, de largeur de sangle 40 mm ou 80 mm (voir pages 33), serre-fils de mise à la terre (trou de diamètre 11mm) (voir page 50).

Référence	Collier à sangle associé (non fourni)	Entraxe vis fixation	Hauteur équerre	Hauteur traverse	Largeur traverse	Longueur traverse	Ø en mm du câble (1 phase)	
EAS40-110-288	CS2140/160	288 mm	31.5 mm	30 mm	60 mm	315 mm	45 à 55 mm	
EAS80-110-288	CS2180/160						55 à 65 mm	
EAS40-130-308	CS2140/160	308 mm				335 mm	65 à 75 mm	
EAS80-130-308	CS2180/160						75 à 85 mm	
EAS80-150-328	CS2180/180	328 mm				375 mm	395 mm	85 à 95 mm
EAS80-170-348	CS2180/180	348 mm						
EAS80-190-368	CS2180/200	368 mm						



Your life,
Our work.



STRUCTURES DE SUPPORTAGE

/ Potences standard	44
Potences isolantes	
Potences métalliques	
/ Tréteaux réglables	46
/ Poteaux de maintien	46
/ Des solutions de montage adaptées	46
/ Autres exemples de montage	47



/ POTENCES ISOLANTES



PI-190-A

/ DESCRIPTION

La potence isolante permet de suspendre un ou plusieurs câbles. Elle vient compléter un ou plusieurs colliers à sangle suspendu. Cette potence est adaptée à tous les environnements notamment corrosifs et ne nécessite pas de mise à la terre.

/ MATIÈRE

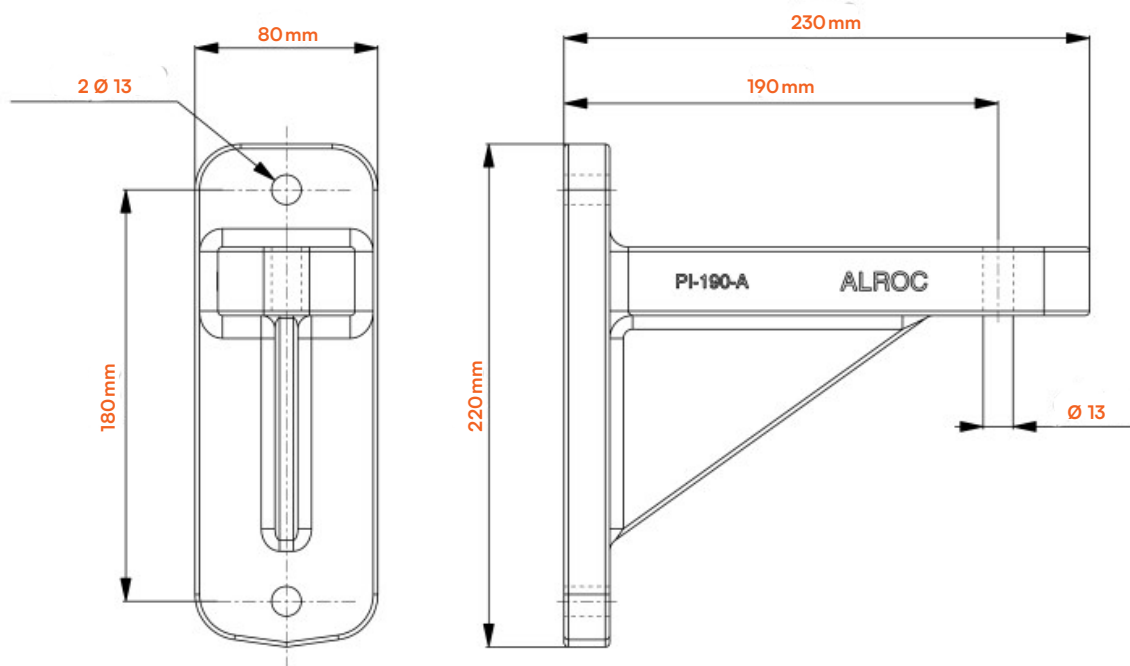
Résine isolante époxy

✓ Éléments fournis avec le collier

- Collier à sangle suspendu (voir pages 34 à 36)
- Visserie de fixation (voir page 51)



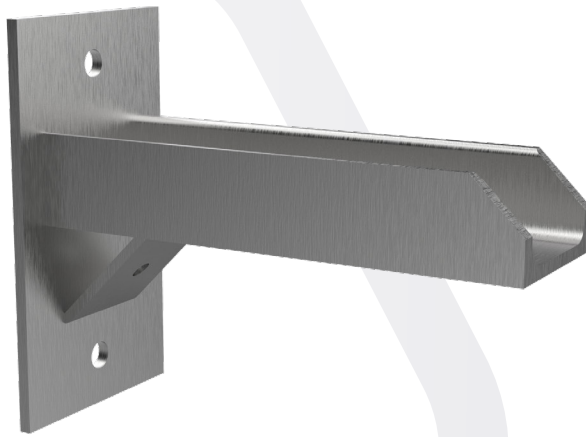
Applications HTA et HTB



Référence	Longueur potence	Largeur potence	Hauteur potence	Entraxe fixation	Position câble	Ø V
PI-190-A	230 mm	80 mm	220 mm	180 mm	190 mm	1 trou Ø13



/ POTENCES MÉTALLIQUES



CS-250-200-14

/ DESCRIPTION

La potence métallique permet de suspendre un ou plusieurs câbles. Elle vient compléter un collier à sangle suspendu ou un collier à charnière. Cette potence est galvanisée à chaud pour la protéger de la corrosion. Mise à la terre à prévoir, patte pour le serre-fil prévue.

/ MATIÈRE

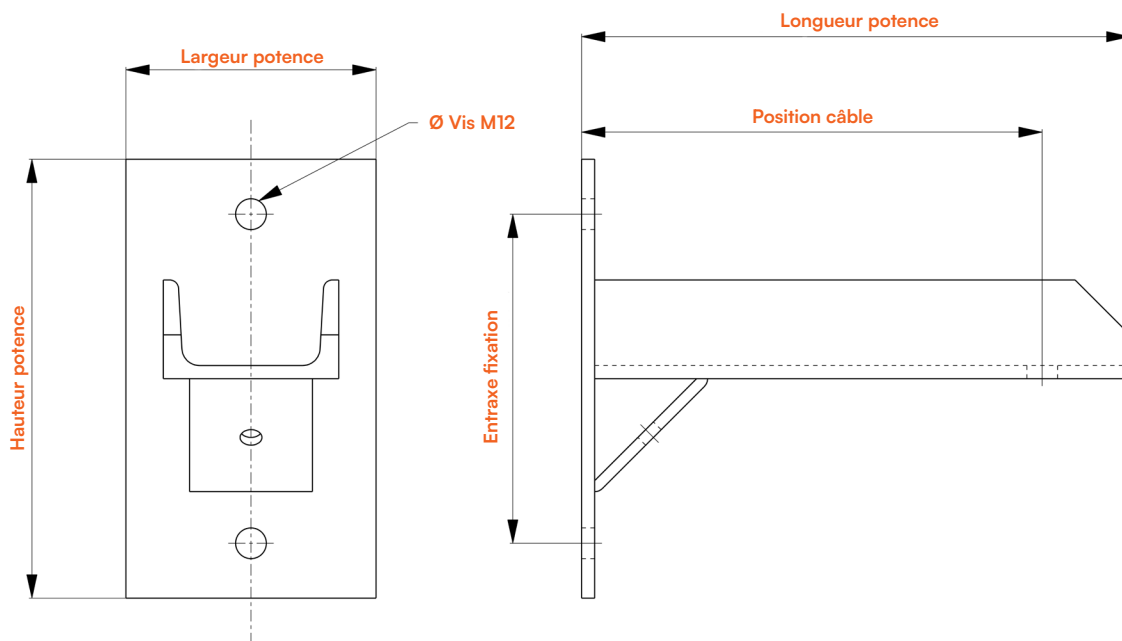
Acier galvanisé à chaud

+ À commander séparément

- Collier à sangle suspendu (voir pages 34 à 36)
- Collier à charnière (voir page 18)
- Visserie de fixation (voir page 51)
- Serre-fil de mise à la terre (voir page 50)



Applications HTA et HTB



Référence	Longueur potence	Largeur potence	Hauteur potence	Entraxe fixation	Position câble	Ø V
CS-250-200-14	250 mm	80 mm	190 mm	200 mm	200 mm	1 trou Ø13

Potence sur mesure réalisable sur demande.



COLLIERS ET ACCESSOIRES

STRUCTURE DE SUPPORTAGE POTENCES À LA DEMANDE & TRÉTEAUX RÉGLABLES



/ TRÉTEAUX RÉGLABLES

/ DESCRIPTION

- Les armatures réglables métalliques sont conçues pour y assembler des colliers simples ou triples ou des colliers à sangle afin de maintenir des câbles unipolaires ou tripolaires.
- Suivant les modèles, les armatures sont réglables en largeur et/ou en hauteur.

/ MATIÈRE

- Tréteau : acier galvanisé à chaud
- Visserie : inox

✓ Éléments fournis avec le collier

- Visserie (voir page 51)
- Bouchon plastique pour tube carré
- Serre-fil de mise à la terre (voir page 50)

+ À commander séparément

- Fixation au sol
- Collier à sangle suspendu (voir pages 34 à 36)
- Collier simple (voir page 12)
- Collier triple (voir page 16)

Référence	Désignation	TRV	RH
TRV400 - RH700	Tréteaux réglables 400x700	400 mm	700 mm
TRV400 - RH1200	Tréteaux réglables 400x1200		1200 mm
TRV700 - RH700	Tréteaux réglables 700x700	700 mm	700 mm
TRV700 - RH1200	Tréteaux réglables 700x1200		1200 mm
TRV1200 - RH700	Tréteaux réglables 1200x700	1200 mm	700 mm
TRV1200 - RH1200	Tréteaux réglables 1200x1200		1200 mm

/ POTEAUX DE MAINTIEN

Les poteaux de maintien sont des éléments essentiels pour la fixation des potences ou des colliers.

Conçus pour s'adapter à divers environnements et contraintes, ils offrent une grande flexibilité d'installation grâce à leurs différentes hauteurs, pouvant aller de 50 cm jusqu'à 3 mètres ou plus, selon les besoins spécifiques du projet.

Pour garantir une stabilité optimale, les PM peuvent être renforcés par des traverses, apportant une rigidité supplémentaire lorsque les charges ou les conditions d'exploitation l'exigent, et peuvent même être ancrés au plafond.

Chaque poteau est doté d'une platine de fixation robuste et large, comprenant quatre points d'ancrage, assurant ainsi une fixation solide et durable.

Que ce soit pour un projet standard ou une solution sur-mesure, nos poteaux de maintien sont conçus pour répondre aux exigences les plus strictes en matière de sécurité et sont surdimensionnés en termes de résistance.

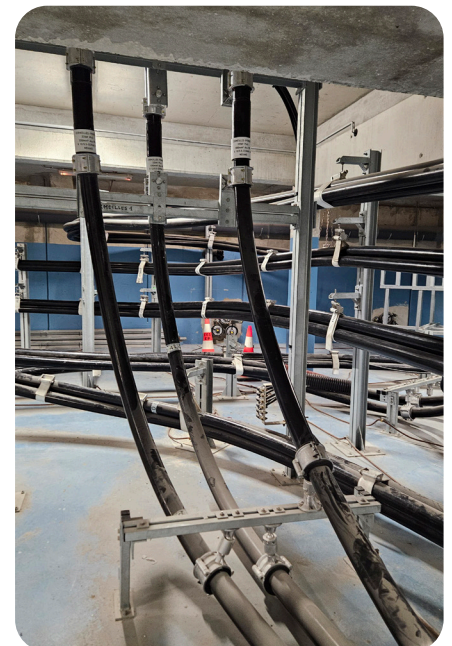
/ DES SOLUTIONS DE MONTAGE ADAPTÉES

Nos poteaux de maintien offrent une grande flexibilité d'installation et peuvent être associés à des traverses pour répondre aux contraintes spécifiques de chaque projet et créer des échelles de remontée.

Grâce à une grande expérience du bureau d'études et une large gamme de solutions et d'accessoires, il est possible de réaliser de nombreux montages.

Les différentes options incluent notamment des installations sous transformateur, avec des hauteurs variables. Chaque projet peut être confié à notre Bureau d'Études (BE) afin de concevoir une solution optimisée et sur mesure.

Que ce soit pour le supportage de câbles, de tores, de jonctions, des rayons de courbure contraignant, des passages complexes, de la cartérisation de structures ou d'autres besoins spécifiques, notre équipe est à votre disposition pour étudier, modéliser, et concevoir une solution sur mesure.





/ AUTRES EXEMPLES DE MONTAGE



POTEAU DE MAINTIEN +
POTENCE ET COLLIER À SANGLE



REMONTÉE SOUS TRANSFORMATEUR



POTEAU ENSEMBLE
SUPPORTÉ DANS PSEM

Supportage à la demande !

Une solution sur-mesure pour vos projets

Vous avez un besoin spécifique pour faire cheminer vos câbles ? Que ce soit pour un projet standard, un environnement exigeant ou une solution innovante, nous concevons et fabriquons des structures adaptées à vos contraintes.

Nos solutions en inox ou en acier galvanisé à chaud sont compatibles avec l'ensemble de la gamme des colliers.

Chaque année, nous développons de nouveaux produits pour répondre aux exigences techniques de nos clients.

Pourquoi ne pas concevoir ensemble la solution parfaitement adaptée à votre projet ?

Pour toute demande d'étude ou d'information complémentaire, nous sommes à votre disposition pour répondre à vos besoins spécifiques et vous fournir des solutions techniques optimisées.

Tél. : (+33) 02 43 71 11 80



Your life,
Our work.



ACCESSOIRES

/ Accessoires de mise à la terre

50

Serre-fils en laiton

Petite équerre

Bride pour collier à sangle sur chemin de câbles

VISSERIE

/ Visserie

51

Écrous crantés

Écrous

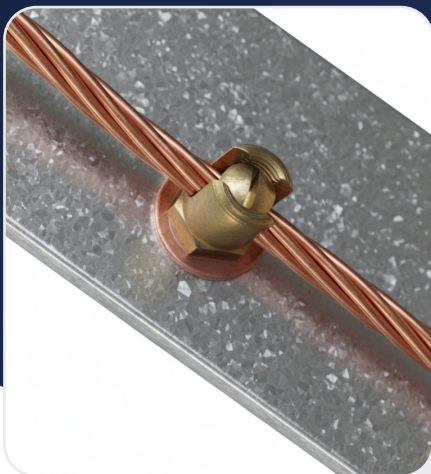
Vis à tête hexagonale

Rondelles



COLLIERS ET ACCESSOIRES

ACCESSOIRES ACCESSOIRES DE MALT & FIXATIONS



SEF120-7/2RBM

/ SERRE-FILS EN LAITON

/ DESCRIPTION

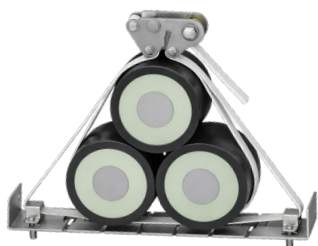
- Pour câble 120 mm²
- Écrou M7
- Capacité diamètre 10 - 14 mm

/ MATIÈRE

- Rondelle : bimétal + goujon
- Serre-fils : laiton

Référence

SEF120-7/2RBM



Référence

ESB/40



ESB/40

/ BRIDE POUR COLLIERS À SANGLE SUR CHEMIN DE CÂBLES

/ DESCRIPTION

La bride permet de fixer la sangle d'un collier à un chemin de câble perforé. Nous conseillons de mettre 2 brides par collier.

/ MATIÈRE

Alliage d'aluminium AS13

✓ Éléments fournis avec le collier

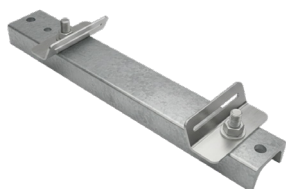
- Visserie de fixation M6

+ À commander séparément

- Collier à sangle intermédiaire de largeur 40 mm (page 33)



Entraxe des vis : 80 mm



/ DESCRIPTION

La petite équerre sert à fixer les colliers à sangle intermédiaire sur un rail, une traverse, une platine ou un sol.

/ MATIÈRE

Inox

+ À commander séparément

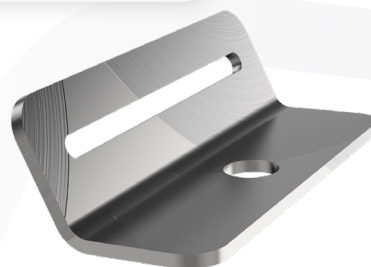
- Collier intermédiaire (voir page 32)
- Visserie M12 (voir page 51)

Référence	Largeur de sangle du collier associé
ESR40	40 mm
ESR80	80 mm

/ PETITE ÉQUERRE



Vendue par paire.



ESR**



/ ÉCROUS CRANTÉS



EC**

/ DESCRIPTION

Les écrous crantés servent de contre-écrous lors de la fixation d'un collier à charnière version vis ou d'une queue de collier sur une embase (voir page 25).

/ MATIÈRE

Alliage d'aluminium AU4G

Référence	Filetage
EC16	M16
EC36	M36

/ ÉCROUS



115/E0**

/ MATIÈRE

- Inox
- Traitement anti-grippage

Référence	Filetage
115/E021	M8 (écrou à embases)
115/E032	M10
115/E033	M12
115/E022	M16

/ VIS À TÊTE HEXAGONALE



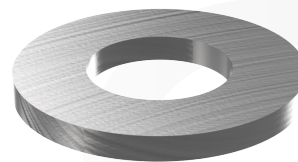
115/V0**

/ MATIÈRE

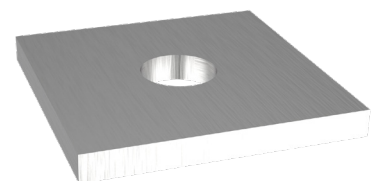
- Inox

Référence	Longueur	Filetage
115/V024	M8	35 mm
115/V084		45 mm
115/V025		60 mm
115/V073	M10	30 mm
115/V017		40 mm
115/V090		45 mm
115/V068		70 mm
115/V091		130 mm
115/V097		140 mm
115/V086	M12	150 mm
115/V088		160 mm
115/V028		40 mm
115/V080		45 mm
115/V022		50 mm
115/V092		80 mm
115/V202	M16	140 mm
115/V093		150 mm
115/V089		230 mm
115/V074		20 mm
115/V076		30 mm
115/V082		40 mm
115/V019	M16	50 mm
115/V070		100 mm
115/V087		130 mm
115/V083		140 mm

/ RONDELLES



115/R**



PF-50-50

/ MATIÈRE

- Inox

Référence	Dimensions	Vis associée
115/R047	Ø22mm	M10
115/R050	Ø27mm	M12
115/R043	Ø32mm	M16
PF-50-50	Ø50 x 50mm	M10 / M12



/ Tableau de la norme IEC

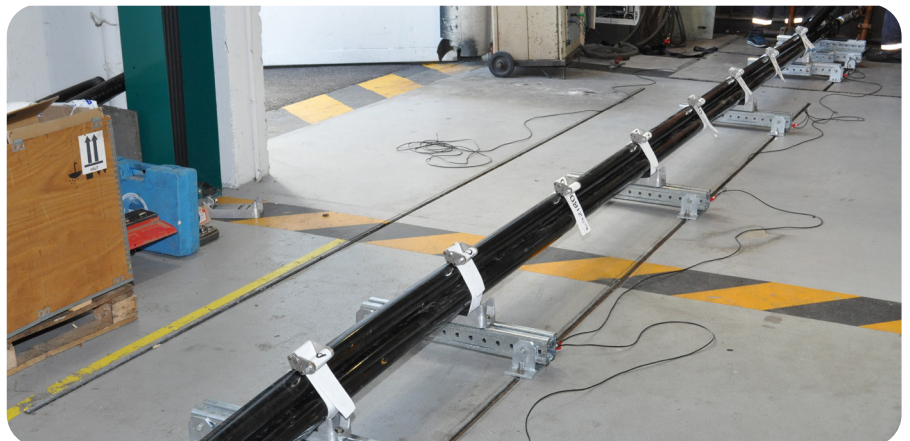


Type	Matériau	Température maxi	Température mini	Résistance aux chocs	Charge latérale	Charge axiale	Résistance à la lumière UV
CSC**	Métallique	85°C	-25°C	Très lourde	5 000 N	80/140 daN	Conforme
CDC**	Métallique	85°C	-25°C	Très lourde	7 000 N	Non appliquée	Conforme
CST**	Métallique	85°C	-25°C	Très lourde	2 500 N	Non appliquée	Conforme
CTSI**	Métallique	85°C	-25°C	Très lourde	Non appliquée	80/140 daN	Conforme
CSI 20	Composite	85°C	-25°C	Très lourde	6 000 N	Non appliquée	Conforme
CS2I 20	Composite	85°C	-25°C	Très lourde	Non appliquée	Non appliquée	Conforme
CSI40	Composite	85°C	-25°C	Très lourde	10 000 N	Non appliquée	Conforme
CS2I40	Composite	85°C	-25°C	Très lourde	Non appliquée	Non appliquée	Conforme
CSI80	Composite	85°C	-25°C	Très lourde	10 000 N	Non appliquée	Conforme
CS2I80	Composite	85°C	-25°C	Très lourde	Non appliquée	Non appliquée	Conforme
CSI80-QC12	Composite	85°C	-25°C	Très lourde	5 000 N	Non appliquée	Conforme
Fourrures	EPDM	85°C	-25°C	Très lourde			Conforme
Sangle 20 mm	Polyester HR	85°C	-25°C	Très lourde			Conforme
Sangle 40 mm	Polyester HR	85°C	-25°C	Très lourde			Conforme
Sangle 80 mm	Polyester HR	85°C	-25°C	Très lourde			Conforme



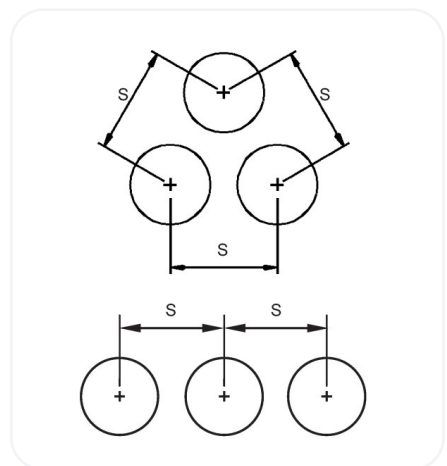
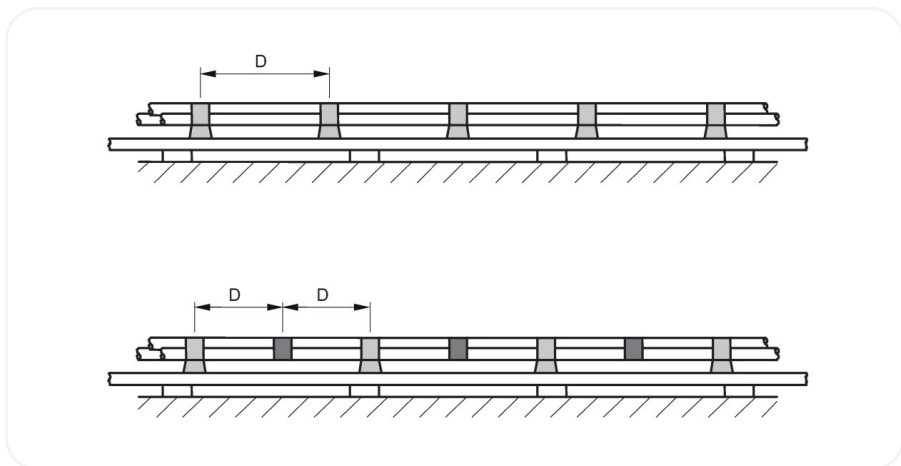
IMPORTANT

Les colliers métalliques sont assemblés et installés jusqu'à la fermeture complète et jointive des couvercles du collier. Ils sont à utiliser avec une fourrure fournie par PENTA. Les colliers composites sont serrés au niveau de l'enrouleur à un couple de 30 N.m. La vis de blocage M8 doit être serrée une fois la sangle tendue.





	Résistance au feu	Résistance à la corrosion	Intensité de Court Circuit (RMS)	Intensité de Court Circuit (crête)	Résistance >1 court-circuit	Diamètre câble test ICC	Distance S	Distance D	Effort par collier
	Oui	Élevée	29.9 kA	76.1 kA	Oui	51mm	125mm	1m	788 DaN
	Oui	Élevée	29.9 kA	76.1 kA	Oui	51mm	95mm	1m	1036 DaN
	Oui	Élevée	45.3 kA	100 kA	Oui	52mm	66mm	1m	2576 DaN
	Oui	Élevée	31.9 kA	71.5 kA	Oui	52mm	100mm	1m	869 DaN
	Oui	Élevée	29.4 kA	73.1 kA	Oui	51mm	51mm	0,5m	891 DaN
	Oui	Élevée	29.4 kA	73.1 kA	Oui	51mm	51mm	0,5m	891 DaN
	Oui	Élevée	29.4 kA	73.1 kA	Oui	51mm	51mm	0,5m	891 DaN
	Oui	Élevée	29.4 kA	73.1 kA	Oui	51mm	51mm	0,5m	891 DaN
	Oui	Élevée	31.4 kA	70 kA	Oui	52mm	52mm	1m	1602 DaN
	Oui	Élevée	41.4 kA	100 kA	Oui	51mm	51mm	1m	3333 DaN
	Oui	Élevée	41.4 kA	100 kA	Oui	51mm	51mm	1m	3333 DaN
	Oui	Élevée							
	Oui	Élevée							
	Oui	Élevée							
	Oui	Élevée							



A series of horizontal dotted lines for writing notes.

Tel. (+ 33) 02 43 71 11 80

ALROC SAS

23 rue de la Fonderie

72160 Tuffé Val de la Chéronne France



PENTA
ELECTRICAL SAFETY PRODUCTS

Your life,
Our work.



pentaesp.com