

ABRAZADERAS & ACCESORIOS

SOPORTE | SUJECIÓN | FIJACIÓN



PENTA
ELECTRICAL SAFETY PRODUCTS

Your life,
Our work.

pentaesp.com



A Tuffé, en el corazón de la región de Sarthe, diseñamos y fabricamos sus abrazaderas, OPC y ruedas desde hace más de 80 años.

Desde 1940, nuestra planta industrial de Tuffé Val de la Chéronne, cerca de Le Mans, desarrolla cables de fijación, herramientas para la preparación de cables y ruedas reconocidas por su robustez y precisión. Diseñados para responder a las exigencias de los profesionales de la energía, las telecomunicaciones, la fibra óptica y los cables coaxiales o especiales, nuestros productos están concebidos para adaptarse a los entornos técnicos más exigentes. Desde los años 80, nuestro saber hacer se ha consolidado a nivel internacional gracias a nuestro dominio técnico y a una capacidad constante de innovación.

¡Venga a descubrirlo por usted mismo!

Le invitamos a visitar nuestra fábrica de Tuffé: procesos de fabricación, control de calidad, ensayos de resistencia... Tendrá una visión concreta de nuestras exigencias técnicas e industriales.

PENTA Electrical Safety Products, su aliado en seguridad.

Nuestra marca unificadora, PENTA Electrical Safety Products, representa nuestra misión: protegerle en cada obra, en cualquier parte del mundo.

Formamos parte de la división dedicada a las soluciones de seguridad para redes eléctricas.

PROTECT

/ Protegerle frente a los riesgos relacionados con las intervenciones en redes eléctricas y proteger su entorno de trabajo.

Le ofrecemos equipos de protección individual y colectiva esenciales para la salud y la seguridad de las personas, conformes con las normas vigentes y adaptados a las especificaciones necesarias.

SECURE

/ Permitirle implementar soluciones de seguridad para redes sin tensión o herramientas de acceso y trabajo en redes con tensión.

Fabricamos equipos específicamente adaptados a sus redes para garantizar una obra segura para todos los operarios.

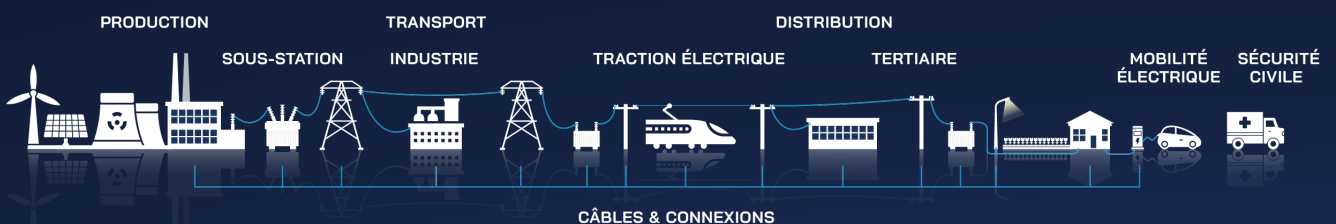
WORK

/ Permitirle trabajar en sus obras con total seguridad.

Le suministramos productos de alto rendimiento que le permiten realizar sus instalaciones con eficacia.

Nuestros **sectores de actividad**

Le acompañamos en cada etapa — producción, transporte y distribución — con equipos fiables, probados y diseñados para garantizar su seguridad.



Somos PENTA

Líder industrial multinacional, pionero y fabricante experto en soluciones de seguridad eléctrica, comprometido con garantizar su seguridad en cada intervención, ¡comprometido con proteger su vida!

Transformamos sus limitaciones en soluciones.

/ COMPROMISO

Nuestra oficina técnica trabaja en estrecha colaboración con nuestros clientes para diseñar abrazaderas y soluciones a medida, robustas, fáciles de utilizar y adaptadas a sus entornos de trabajo. Nuestro enfoque se basa en la experiencia en terreno, la precisión técnica y la eficiencia operativa.

/ RENDIMIENTO

Nuestra planta cuenta con la certificación ISO 9001. La mayoría de nuestras abrazaderas cumplen con la norma IEC 61914 y se someten a pruebas exigentes: resistencia a cortocircuitos, al calor y a cargas mecánicas. Usted espera prestaciones fiables, constantes y verificables: esa es nuestra prioridad.

« Porque la seguridad está en el centro de nuestros compromisos, nuestra misión comienza allí donde su vida podría estar en peligro. »

**Your life,
Our work.**



Nuestra oferta

Nuestra gama completa de abrazaderas cubre una gran diversidad de configuraciones y aplicaciones: cables de aluminio, abrazaderas con cinta, estructuras de soporte, así como todos los accesorios y tornillería necesarios para una instalación fiable y duradera.

Las abrazaderas con cinta, disponibles en versiones soportadas, intermedias o suspendidas, ofrecen una sujeción regulable y segura para cables, conductos y empalmes. Su diseño permite absorber las cargas mecánicas y eléctricas, garantizando al mismo tiempo una instalación rápida, especialmente en aplicaciones suspendidas o en instalaciones horizontales.

Las cables de aluminio ofrecen un excelente equilibrio entre ligereza, resistencia y durabilidad, incluso en entornos exigentes. Las estructuras de soporte, modulares y robustas, facilitan la organización, la fijación y el guiado de los cables en obra.

Todas nuestras soluciones están diseñadas para cumplir con las exigencias normativas más estrictas, especialmente la norma IEC 61914, e incluyen también opciones económicas que ofrecen un excelente equilibrio entre rendimiento, coste de instalación y facilidad de montaje.

No dude en contactarnos para recibir asesoramiento o descubrir nuestras soluciones a medida.

Tél. : (+33) 02 43 71 11 80



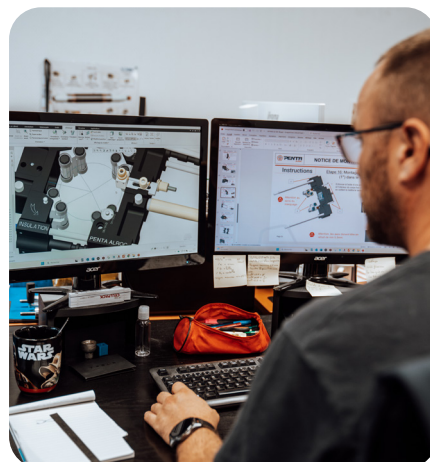
OFICINA TÉCNICA

UNA EXPERIENCIA AL SERVICIO DE SUS PROYECTOS

La Oficina Técnica de la planta de Tuffé le acompaña en el diseño y la optimización de la implantación y el tendido de cables, orientándole hacia los soportes y accesorios más adaptados a sus limitaciones técnicas y normativas.

UN ENFOQUE A MEDIDA Y CONFORME

Realizamos estudios personalizados de acuerdo con su pliego de condiciones, garantizando así soluciones fiables y conformes con las normas vigentes.



| Innovación y fiabilidad



Fabricación
francesa



Presencia
mundial



Creación de productos
a medida



Referencias de productos
**adaptadas a las
necesidades**

| Nuestros servicios y prestaciones



DISEÑO Y SIMULACIÓN 3D

- Modelado del edificio o del subsuelo de una subestación.
- Estudio de la implantación de cables bajo PSEM y en galerías.
- Verificación del cumplimiento de los radios mínimos de curvatura de los cables.
- Definición de los medios de fijación en función de las corrientes de cortocircuito (ICC).



SOLUCIONES DE SOPORTE Y FIJACIÓN

- Estudio y diseño de estructuras de fijación para cables.
- Propuestas técnicas adaptadas a los diferentes recorridos de cables, desde los más simples hasta los más complejos.
- Plan de instalación de los transformadores de corriente según sus exigencias y requisitos



DOCUMENTACIÓN TÉCNICA Y ASISTENCIA

- Planos detallados de implantación.
- Manuales de montaje de las estructuras.
- Documentación y recomendaciones adaptadas a las exigencias del proyecto.

Un acompañamiento continuo

Trabajamos en estrecha colaboración con nuestros clientes para garantizar soluciones adaptadas y duraderas. Cada proyecto se beneficia de un estudio exhaustivo y de un seguimiento riguroso para asegurar una instalación eficaz y segura.

Para cualquier solicitud de estudio o información complementaria, estamos a su disposición para responder a sus necesidades específicas y proporcionarle soluciones técnicas optimizadas.

Tél. : (+33) 02 43 71 11 80





¿Dónde se utilizan principalmente nuestras abrazaderas?



1 Galería subterránea



2 Industria



3 Central hidráulica



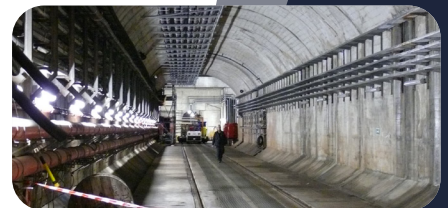
4 Cruce de puente



5 Alimentación de una subestación eléctrica



6 Túnel



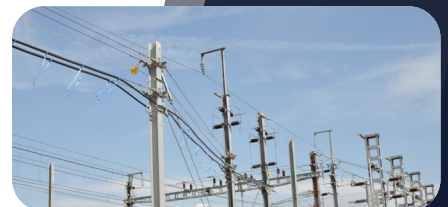
7 Ascenso de torre eléctrica



8 Cámara de empalme



9 Red ferroviaria



10 Galería de subestación eléctrica



INFORMACIÓN IMPORTANTE

Estos sectores de actividad son solo ejemplos donde nuestras abrazaderas ya han sido instaladas. Cada proyecto es diferente y somos capaces de responder a numerosas problemáticas. Contáctenos para obtener más información.

**ABRAZADERAS
Y ACCESORIOS**

TABLA DE CONTENIDOS

ÍNDICE

ABRAZADERAS
DE ALUMINIO

09

ABRAZADERAS
CON CINTA

31

ESTRUCTURAS
DE SOPORTE

43

ACCESORIOS
Y TORNILLERÍA

49



Escanee el código QR de arriba para acceder a todas nuestras gamas de abrazaderas y accesorios en nuestro sitio web www.pentaesp.com !

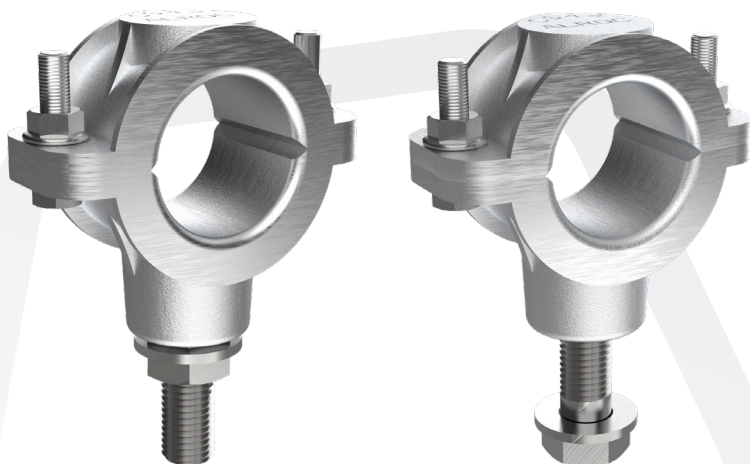


ABRAZADERAS DE ALUMINIO

/ Abrazaderas simples	10
Abrazaderas simples MT-HTA	
Abrazaderas simples con bisagra	
/ Abrazaderas nueva generación	14
Abrazadera simple versión tornillo-tuerca	
<hr/>	
/ Abrazaderas dobles	16
Abrazaderas dobles MT-HTA	
Abrazaderas dobles con bisagra	
/ Abrazaderas triples	18
Abrazaderas triples	
Abrazaderas triples con bisagra	
/ Abrazaderas específicas	20
Conjunto de abrazaderas con uniones aislantes	
/ Accesorios para cables de aluminio	22
Varillas	
Colas de abrazadera	
Bases y placas	
Soportes para abrazaderas	
/ Revestimientos de protección	26
Revestimientos simples	
Protecciones para 3 cables MT-HTA	
/ Llaves de apriete	28



/ ABRAZADERAS SIMPLES MT-HTA



CS**V

CS**E

/ DESCRIPCIÓN

- Sujeción horizontal o vertical de un solo cable.
- Diseñadas para la fijación de cables HTA de diámetro entre 28 y 39 mm.
- Versión tornillo o tuerca M16.

/ MATERIAL

- Aleación de aluminio AS13 + acero Acero inoxidable

✓ Elementos suministrados con la abrazadera

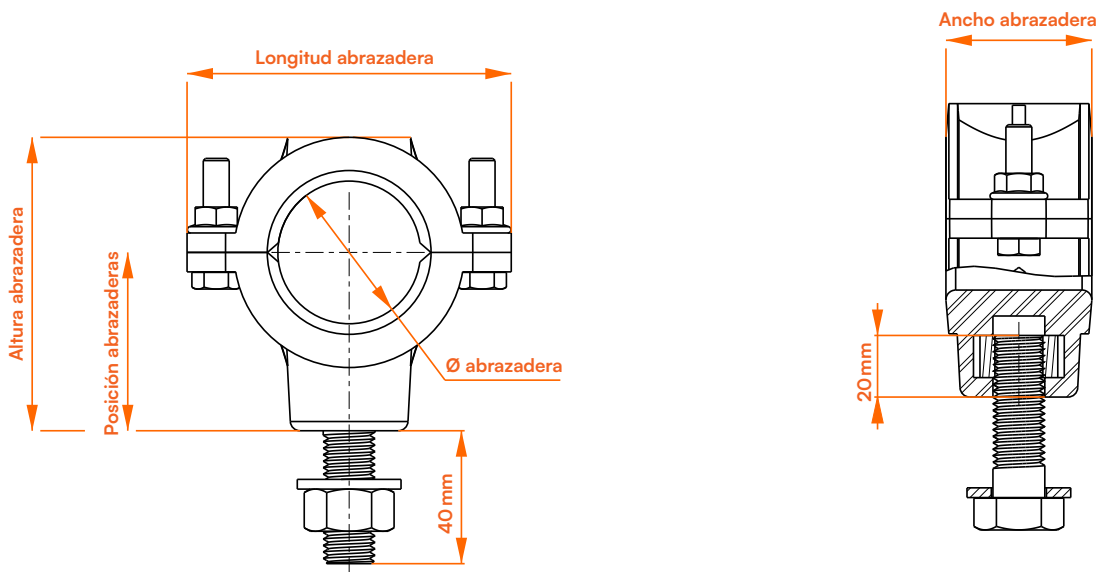
- Tornillería de cierre
- Tornillería de fijación

+ A pedir por separado

- Protección para abrazadera simple (ver página 26)

/ Opción

- > Tornillería M12 bajo pedido.



Referencia abrazadera		Ø abrazadera	Longitud	Ancho	Altura	Posición abrazaderas	≤ Ø < cable	Referencia protección	Espesor protección
Tornillo M16	Tuerca M16								
CS 44 V*	CS 44 E*	44 mm	100 mm	45 mm	91 mm	55 mm	28 a 32 mm	PC 10-44	10 mm
CS 47,5 V	CS 47,5 E	47,5 mm					35 a 37 mm	PC 10-47,5	10 mm
							37 a 39 mm	PC 8-47,5	8 mm

* Plazos más largos para estas referencias: consulte Abrazaderas nueva generación (páginas 14 a 15) para plazos más cortos.





CSC**V

CSC**E

ABRAZADERAS CON BISAGRA

DESCRIPCIÓN

- Sujeción horizontal o vertical de un solo cable.
- Diámetro de cables de 42 a 142 mm.
- Versión tornillo o tuerca M16.

MATERIAL

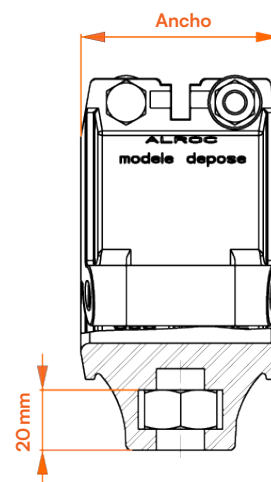
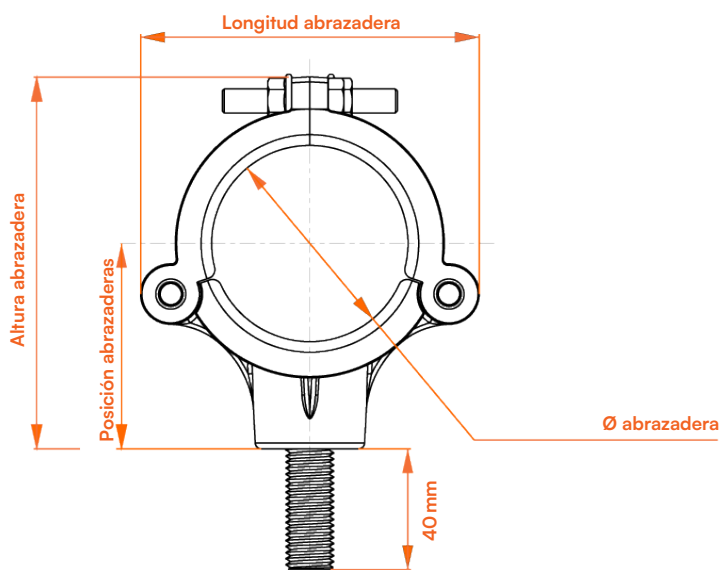
- Aleación de aluminio AS13 + acero Acero inoxidable

Elementos suministrados con la abrazadera

- Tornillería de cierre

A pedir por separado

- Llaves: facilitan el cierre (ver página 28)
- Protección para abrazadera simple (ver página 27)
- Tornillería de fijación para abrazadera simple con bisagra M16 (ver página 51)





Referencia abrazadera		∅ abrazadera	Longitud	Ancho	Altura	Posición abrazaderas	≤ ∅ < cable	Referencia protección	Espesor protección
Tornillo M16	Tuerca M16								
CSC 60 V	CSC 60 E	60mm	112mm	66mm	121mm	68mm	42 a 44mm	PCA 10-60	10mm
							44 a 47mm	PCA 8-60	8mm
CSC 65 V	CSC 65 E	65mm			125mm	70mm	47 a 49mm	PCA 10-65	10mm
							49 a 52mm	PCA 8-65	8mm
CSC 70 V*	CSC 70 E*	70mm	121mm		131mm	71mm	52 a 54mm	PCA 10-70	10mm
							54 a 57mm	PCA 8-70	8mm
CSC 75 V	CSC 75 E	75mm	126mm	138mm	74mm	57 a 59mm	PCA 10-75	10mm	
						59 a 62mm	PCA 8-75	8mm	
CSC 80 V	CSC 80 E	80mm	134mm	80mm	144mm	77mm	62 a 64mm	PCA 10-80	10mm
							64 a 67mm	PCA 8-80	8mm
CSC 85 V	CSC 85 E	85mm	140mm		150mm	80mm	67 a 69mm	PCA 10-85	10mm
							69 a 72mm	PCA 8-85	8mm
CSC 90 V	CSC 90 E	90mm	145mm		158mm	82mm	72 a 74mm	PCA 10-90	10mm
							74 a 77mm	PCA 8-90	8mm
CSC 95 V	CSC 95 E	95mm	151mm	163mm	86mm	77 a 79mm	PCA 10-95	10mm	
						79 a 82mm	PCA 8-95	8mm	
CSC 100 V	CSC 100 E	100mm	157mm	100mm	168mm	88mm	82 a 84mm	PCA 10-100	10mm
							84 a 87mm	PCA 8-100	8mm
CSC 105 V	CSC 105 E	105mm	163mm		175mm	92mm	87 a 89mm	PCA 10-105	10mm
							89 a 92mm	PCA 8-105	8mm
CSC 110 V	CSC 110 E	110mm	169mm		180mm	94,50mm	92 a 94mm	PCA 10-110	10mm
							94 a 97mm	PCA 8-110	8mm
CSC 115 V	CSC 115 E	115mm	174mm	186mm	96mm	97 a 99mm	PCA 10-115	10mm	
						99 a 102mm	PCA 8-115	8mm	
CSC 120 V	CSC 120 E	120mm	180mm	205mm	191mm	99mm	102 a 104mm	PCA 10-120	10mm
							104 a 107mm	PCA 8-120	8mm
CSC 125 V	CSC 125 E	125mm	186mm		194mm	101,50mm	107 a 109mm	PCA 10-125	10mm
							109 a 112mm	PCA 8-125	8mm
CSC 130 V	CSC 130 E	130mm	192mm		108mm	111,50mm	112 a 114mm	PCA 10-130	10mm
							114 a 117mm	PCA 8-130	8mm
CSC 135 V	CSC 135 E	135mm	198mm	107mm	109mm	117 a 119mm	PCA 10-135	10mm	
						119 a 122mm	PCA 8-135	8mm	
CSC 140 V	CSC 140 E	140mm	201mm	210mm	114mm	122 a 124mm	PCA 10-140	10mm	
						124 a 127mm	PCA 8-140	8mm	
CSC 145 V	CSC 145 E	145mm	206mm	214mm	114mm	127 a 129mm	PCA 10-145	10mm	
						129 a 132mm	PCA 8-145	8mm	
CSC 150 V	CSC 150 E	150mm	210,30mm	220mm	114mm	132 a 134mm	PCA10-150	10mm	
						134 a 137mm	PCA8-150	8mm	
CSC 155 V	CSC 155 E	155mm	215mm			137 a 139mm	PCA 10-155	10mm	
						139 a 142mm	PCA 8-155	8mm	

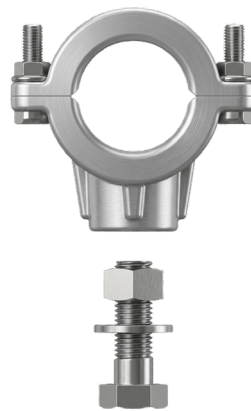
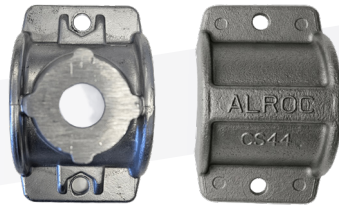
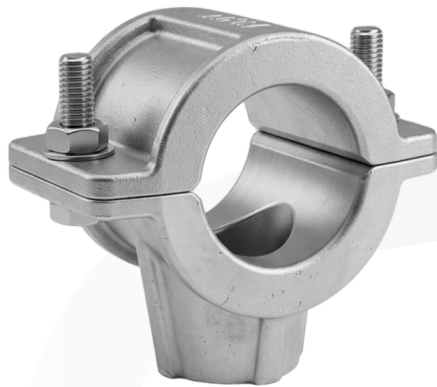
* Plazos más largos para estas referencias: consulte Abrazaderas nueva generación (páginas 14 a 15) para plazos más cortos.



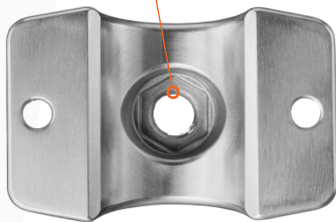
ABRAZADERAS NUEVA GENERACIÓN



/ ABRAZADERA SIMPLE VERSIÓN TORNILLO-TUERCA



Huella M16



CS**VE

/ DESCRIPCIÓN

La abrazadera simplificada con bisagra CS**VE está diseñada para asegurar la sujeción segura de un cable, tanto en posición horizontal como vertical, garantizando al mismo tiempo una manipulación sencilla, una instalación rápida y una resistencia óptima.

Su tornillería M16 es intercambiable y convierte esta abrazadera en un sistema híbrido macho-hembra, permitiéndole adaptar la tornillería a todo tipo de soporte.

Es compatible con cables de diámetro comprendido entre 28 mm y 35 mm, según la elección del revestimiento de protección.

/ MATERIAL

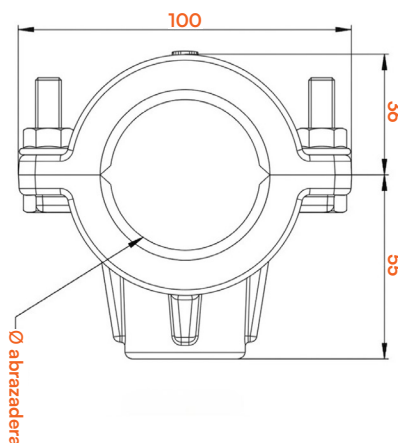
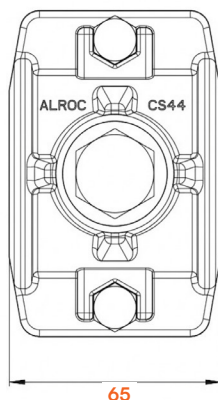
- Aleación de aluminio AS13

✓ Elementos suministrados con la abrazadera

- Tornillería de cierre
- Tornillería de fijación M16

+ A pedir por separado

- Protección EPDM para abrazadera simple



Crédit Photo : Haute Tension Service Occitanie

Referencia abrazadera	Ø abrazadera	Longitud	Ancho	Altura	Posición abrazaderas	Espesor protección	Híbrido tornillo/tuerca	≤ Ø < cable	Referencia protección
CS44VE	44 mm	100 mm	65 mm	91 mm	55 mm	10 mm	M16	28 a 32 mm	PC10-44VE
						8 mm		32 a 35 mm	PC8-44VE



ABRAZADERAS CON BISAGRA VERSIÓN TORNILLO-TUERCA

DESCRIPCIÓN

La abrazadera simplificada con bisagra CNG70 está diseñada para asegurar la sujeción segura de un cable, tanto en posición horizontal como vertical. Su diseño optimizado se basa en un ensamblaje de tres partes unidas mediante un sistema de bisagra desmontable, garantizando una manipulación sencilla, una instalación rápida y una resistencia óptima.

Gracias a su cierre simplificado mediante dos tornillos, esta abrazadera garantiza una excelente sujeción del cable y facilita las operaciones de montaje y desmontaje.

Su tornillería M16 es intercambiable y convierte esta abrazadera en un sistema híbrido macho-hembra, permitiéndole adaptar la tornillería a todo tipo de soporte.

Es compatible con cables de diámetro comprendido entre 52 mm y 57 mm, según la elección del revestimiento de protección.

MATERIAL

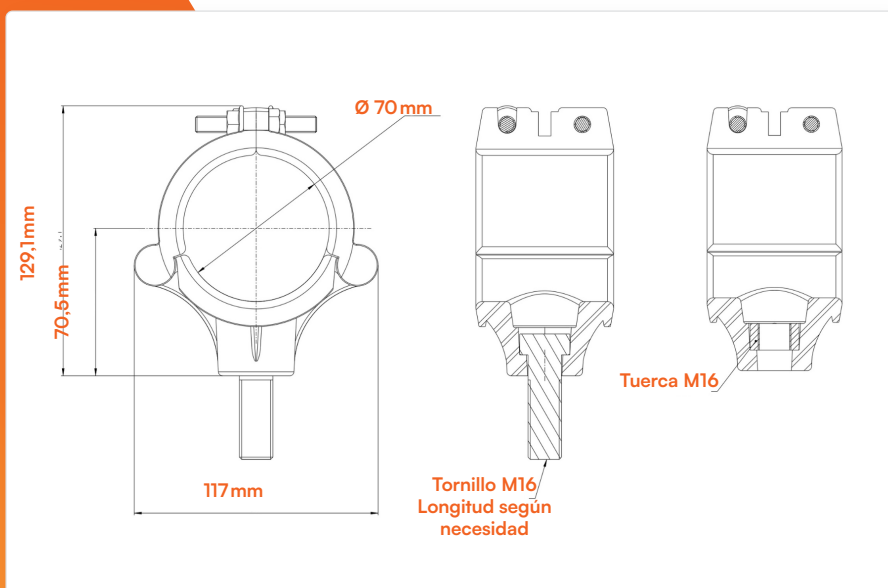
- Aleación de aluminio AS7G06

Elementos suministrados con la abrazadera

- Tornillería de cierre
- Tornillería de fijación

A pedir por separado

- Llave para facilitar el cierre de las abrazaderas y el apriete de las tuercas
- Protección para abrazadera simple (utilizar la misma protección que para las abrazaderas simples con bisagra Ø70 mm) simples con bisagra Ø70 mm)



Referencia abrazadera	Ø abrazadera	Longitud	Ancho	Altura	Posición abrazaderas	Espesor protección	Híbrido tornillo/tuerca	≤ Ø < cable	Referencia protección
CNG70	70 mm	117 mm	66 mm	129 mm	71 mm	10 mm	M16	52 a 54 mm	PCA10-70
						8 mm		54 a 57 mm	PCA8-70



ABRAZADERAS Y ACCESORIOS
CABLES DE ALUMINIO
 ABRAZADERAS DOBLES MT-HTA



CDS**V

CDS**E



ABRAZADERAS DOBLES MT-HTA

DESCRIPCIÓN

- Fijación horizontal o vertical de dos cables.
- Diseñadas para la fijación de cables HTA de diámetro entre 28 y 39 mm.
- Versión tornillo o tuerca M16.

MATERIAL

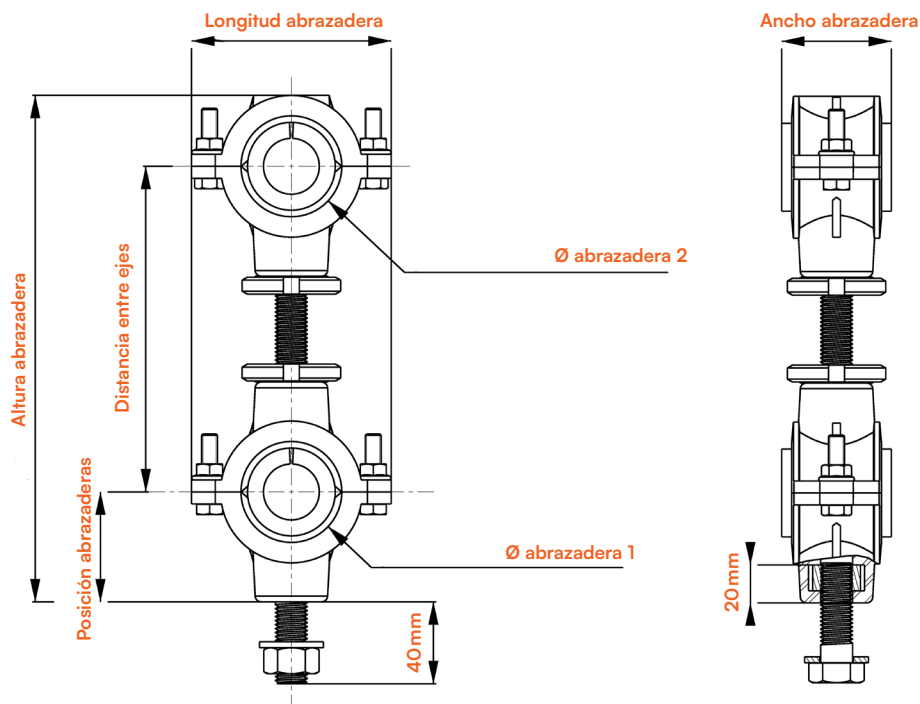
- Aleación de aluminio AS13 + acero Acero inoxidable

Elementos suministrados con la abrazadera

- Protecciones
- Tornillería de cierre M8
- Tornillería de fijación

Opción

- > Tornillería M12 bajo pedido
- > Posibilidad de composición con dos abrazaderas diferentes (ej.: CS44 y CS47.5)
- > Archivos 3D simplificados disponibles bajo pedido



Referencia abrazadera		Ø abrazadera	Longitud	Ancho	Altura	Posición abrazaderas	Distancia entre ejes	Espesor protección	≤ Ø < cable	Referencia protección
Tornillo M16	Tuerca M16									
CDS 44 V-F10	CDS 44 E-F10	44 mm	100 mm	55 mm	255 mm	55 mm	165 mm (possibilité de modifier l'«Distance entre ejes»)	10 mm	28 a 32 mm	PC 10-44 (fournie)
CDS 44 V-F8	CDS 44 E-F8							8 mm	32 a 35 mm	PC 8-44 (fournie)
CDS 47.5 V-F10	CDS 47.5 E-F10	47.5 mm	55 mm	255 mm	55 mm	10 mm		35 a 37 mm	PC 10-47.5 (fournie)	
CDS 47.5 V-F8	CDS 47.5 E-F8					8 mm		37 a 39 mm	PC 8-47.5 (fournie)	



ABRAZADERAS DOBLES CON BISAGRA

DESCRIPCIÓN

- Fijación horizontal o vertical de dos cables.
- Fijación de cables 630² de diámetro entre 46 mm y 57 mm.
- Versión tornillo o tuerca M16.
- Reforzadas mediante nervios exteriores y centrales en las tres piezas de la abrazadera.

MATERIAL

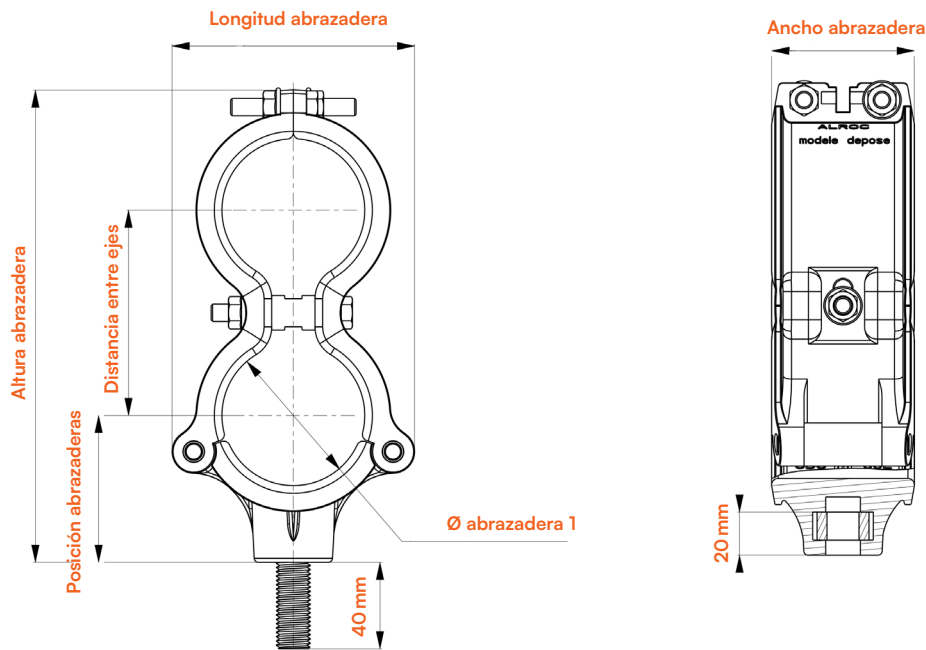
- Aleación de aluminio AS13 + acero Acero inoxidable

Elementos suministrados con la abrazadera

- Tornillería de cierre M8

Opción

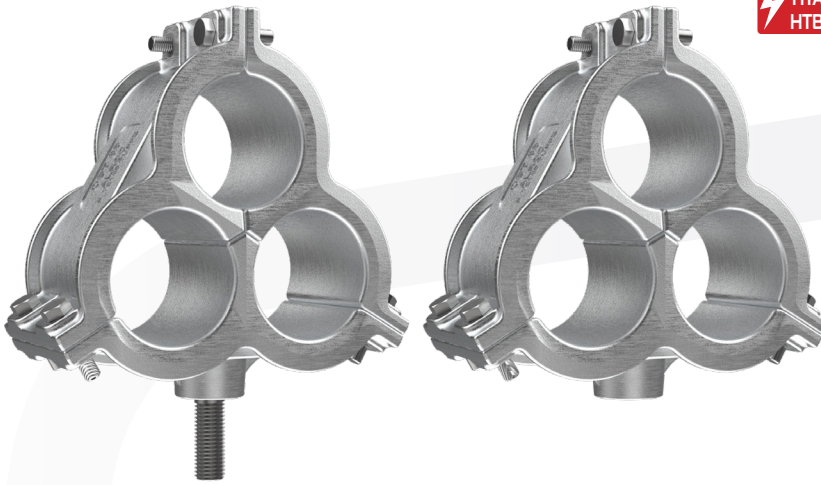
- > Protecciones
- > Tornillería de fijación
- > Llave de cierre
- > Tornillería M12 bajo pedido
- > Archivos 3D simplificados disponibles bajo pedido



Referencia abrazadera		Ø abrazadera	Longitud	Ancho	Altura	Posición abrazaderas	Distancia entre ejes	Espesor protección	≤ Ø < cable	Referencia protección
Tornillo M16	Tuerca M16									
CDC 60 V	CDC 60 E	60 mm	112 mm	66 mm	217 mm	68 mm	95 mm	10 mm	46 a 49 mm	PCD 10-60
								8 mm	49 a 52 mm	PCD 8-60
CDC 66 V	CDC 66 E	66 mm	112 mm	66 mm	217 mm	68 mm	95 mm	10 mm	52 a 55 mm	PCD 10-66
								8 mm	55 a 57 mm	PCD 8-66



ABRAZADERAS TRIPLES



CST**V

CST**E

DESCRIPCIÓN

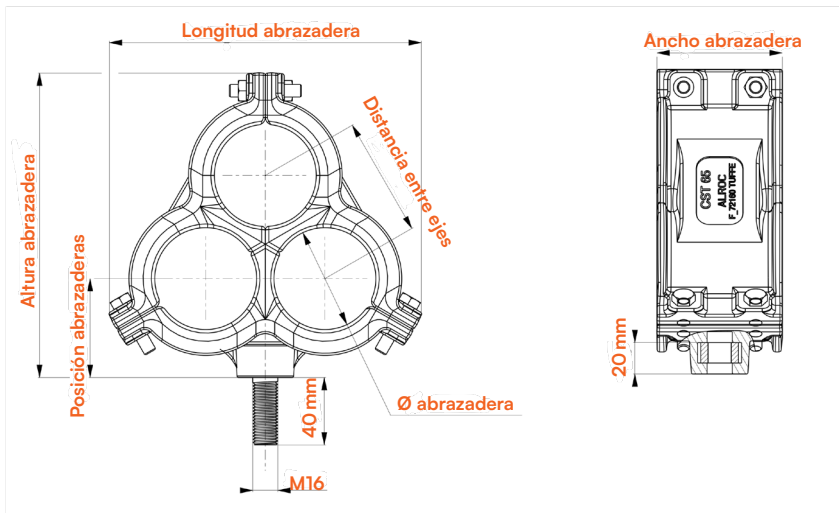
- Fijación horizontal o vertical de tres cables.
- Disposición en trébol donde cada fase es independiente.
- Instalación simultánea de los 3 cables.
- Versión tornillo o tuerca M16.

MATERIAL

- Aleación de aluminio AS13 + acero Acero inoxidable

Elementos suministrados con la abrazadera

- Protecciones
- Tornillería de cierre M16
- Tornillería de fijación



Referencia abrazadera		Ø abrazadera	Longitud	Ancho	Altura	Posición abrazaderas	Distancia entre ejes	Espesor protección	≤ Ø < cable	Referencia protección
Tornillo M16	Tuerca M16									
CST 60 V	CST 60 E	60 mm	198 mm	80 mm	194,50 mm	63 mm	76 mm	10 mm	42 a 44 mm	PCT 10-60
								8 mm	44 a 47 mm	PCT 8-60
CST 65 V	CST 65 E	65 mm						10 mm	47 a 49 mm	PCT 10-65
								8 mm	49 a 52 mm	PCT 8-65
CST 70 V	CST 70 E	70 mm						10 mm	52 a 54 mm	PCT 10-70
								8 mm	54 a 57 mm	PCT 8-70
CST 75 V	CST 75 E	75 mm	235 mm	231 mm	72 mm	96 mm	10 mm	57 a 59 mm	PCT 10-75	
							8 mm	59 a 62 mm	PCT 8-75	
CST 80 V	CST 80 E	80 mm					10 mm	62 a 64 mm	PCT 10-80	
							8 mm	64 a 67 mm	PCT 8-80	
CST 85 V	CST 85 E	85 mm					10 mm	67 a 69 mm	PCT 10-85	
							8 mm	69 a 72 mm	PCT 8-85	



CTSI**



ABRAZADERAS TRIPLES CON BISAGRA

DESCRIPCIÓN

- Fijación horizontal o vertical de tres cables.
- Disposición en trébol donde cada fase es independiente.
- Apriete de los cables fase por fase, facilitando la instalación sin necesidad de una colocación temporal de los cables.

MATERIAL

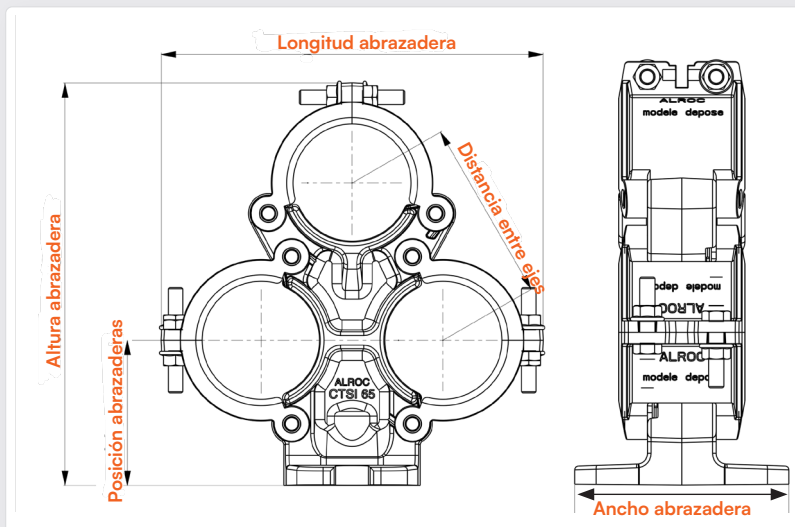
- Aleación de aluminio AS13 y AS7G06 + acero Acero inoxidable

Elementos suministrados con la abrazadera

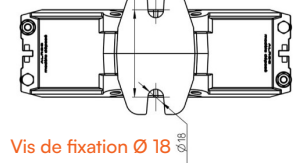
- Tornillería de cierre

A pedir por separado

- Llaves: facilitan el cierre (ver página 28)
- Protección para la abrazadera correspondiente (x3) (ver página 27)
- Tornillería de fijación para abrazadera triple (ver página 51)



Distancia entre ejes 100 mm



Vis de fixation $\varnothing 18$

Referencia abrazadera	\varnothing abrazadera	Longitud	Ancho	Altura	Posición abrazaderas	Distancia entre ejes	Fixation	Espesor protección	$\leq \varnothing < \text{cable}$	Referencia protección
CTSI 65	65 mm	212 mm	112 mm	223 mm	80 mm	100 mm	74 mm	10 mm	47 a 49 mm	PCA 10-65
								8 mm	49 a 52 mm	PCA 8-65
CTSI 85	85 mm	258 mm	128 mm	275 mm	100 mm	125 mm	88 mm	10 mm	67 a 69 mm	PCA 10-85
								8 mm	69 a 72 mm	PCA 8-85
CTSI 90	90 mm	270 mm	128 mm	283 mm	100 mm	132 mm	88 mm	10 mm	72 a 74 mm	PCA 10-90
								8 mm	74 a 77 mm	PCA 8-90
CTSI 100	100 mm	302 mm	140 mm	309 mm	105 mm	145 mm	100 mm	10 mm	82 a 84 mm	PCA 10-100
								8 mm	84 a 87 mm	PCA 8-100
CTSI 110	110 mm	310 mm	140 mm	336 mm	110 mm	160 mm	100 mm	10 mm	92 a 94 mm	PCA 10-110
								8 mm	94 a 97 mm	PCA 8-110
CTSI 115	115 mm	330 mm	140 mm	339 mm	115 mm	160 mm	100 mm	10 mm	97 a 99 mm	PCA 10-115
								8 mm	99 a 102 mm	PCA 8-115



ABRAZADERAS Y ACCESORIOS

CABLES DE ALUMINIO ABRAZADERAS ESPECÍFICAS



GTC



Crédito fotográfico: RTE

/ CONJUNTO DE ABRAZADERAS CON UNIONES AISLANTES

/ DESCRIPCIÓN

- Diseñados para la fijación de cables en subestaciones eléctricas.
- Los conjuntos de uniones aislantes (GTC-PCA) son conjuntos completos que incluyen las abrazaderas, las protecciones, la tornillería y la unión aislante (ELI).
- Cada línea de cable es independiente para facilitar el montaje y las intervenciones.
Distancia entre ejes entre 2 cables: 230 mm.

/ MATERIAL

- Plástico aislante

✓ Elementos suministrados con la abrazadera

- Tornillería de cierre
- Protecciones para abrazaderas
- Tornillería de fijación

⊕ A pedir por separado

- Llave para facilitar el cierre de las abrazaderas y el apriete de las tuercas

/ Opción

- > Montajes especiales bajo pedido
- > Placa de fijación

Referencia	Visualización	Sección de los cables 12/20 kV	Diámetro cable 630 mm ²	Diámetro cable 50 mm ² ou 95 mm ²	Fijación
ELI			N/A		N/A
GTC1-NEX-PCA GTC1-SPE-PCA GTC 1-PCA		1 cable de 630 mm ²	47 a 49 mm 49 a 52 mm 52 a 54 mm	N/A N/A N/A	Tornillo M16
GTC1-95-NEX-PCA GTC1-95-SPE-PCA GTC 1-95-PCA		1 cable de 630 mm ² 1 cable 95 mm ²	47 a 49 mm 49 a 52 mm 52 a 54 mm	32 a 35 mm 32 a 35 mm 32 a 35 mm	Tornillo M16
GTC1-50-NEX-PCA GTC1-50-SPE-PCA GTC 1-50-PCA		1 cable de 630 mm ² 1 cable de 50 mm ²	47 a 49 mm 49 a 52 mm 52 a 54 mm	28 a 32 mm 28 a 32 mm 28 a 32 mm	Tornillo M16
GTC2-NEX-PCA GTC2-SPE-PCA GTC 2-PCA		2 cables de 630 mm ²	47 a 49 mm 49 a 52 mm 52 a 54 mm	N/A N/A N/A	Tornillo M16
GTC2E-NEX-PCA GTC2E-SPE-PCA GTC 2E-PCA		2 cables de 630 mm ²	47 a 49 mm 49 a 52 mm 52 a 54 mm	N/A N/A N/A	Tuerca M16
GTC2-95-NEX-PCA GTC2-95-SPE-PCA GTC 2-95-PCA		2 cables de 630 mm ² 1 cable de 95 mm ²	47 a 49 mm 49 a 52 mm 52 a 54 mm	32 a 35 mm 32 a 35 mm 32 a 35 mm	Tornillo M16
GTC2-50-NEX-PCA GTC2-50-SPE-PCA GTC 2-50-PCA		2 cables de 630 mm ² 1 cable de 50 mm ²	47 a 49 mm 49 a 52 mm 52 a 54 mm	28 a 32 mm 28 a 32 mm 28 a 32 mm	Tornillo M16





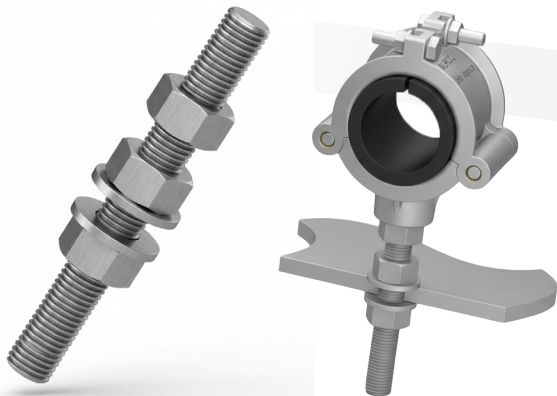
ABRAZADERAS Y ACCESORIOS

CABLES DE ALUMINIO

ACCESORIOS PARA CABLES DE ALUMINIO

Las uniones permiten fijar las abrazaderas sobre soportes o superficies (perfil metálico, muro con anclaje químico, etc.).

/ VARILLA ROSCADA



LTF**

/ DESCRIPCIÓN

Las uniones "varilla roscada" se utilizan para fijar una abrazadera simple sobre una superficie. Permiten una fijación recta de la abrazadera simple, con o sin bisagra, versión tuerca M16 o M12, y son utilizadas especialmente por las compañías ferroviarias.

MATERIAL

Unión con varilla roscada: acero Acero inoxidable

✓ Elementos suministrados con la abrazadera

- Tornillería de fijación

Referencia	Longitud	Rosca
LTF16-100	100mm	M16
LTF16-140	140mm	
LTF12-140	140mm	M12
LTF16-170	170mm	M16
LTF16-220	220mm	

/ VARILLA ARTICULADA



LCA***

/ DESCRIPCIÓN

Las uniones "varilla articulada" M16 están destinadas a la fijación de cables en posición inclinada. Se adaptan a las abrazaderas simples con bisagra M16 de diámetro igual o inferior a 90 mm.

/ MATERIAL

Unión articulada: acero Acero inoxidable

✓ Elementos suministrados con la abrazadera

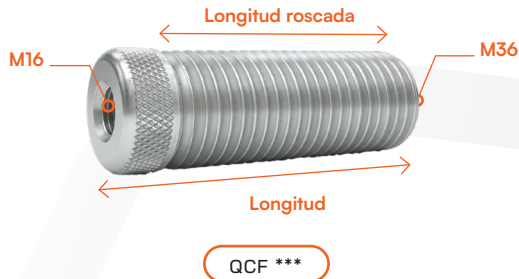
- Tornillería de fijación

Referencia	Componentes	Uniones con dimensiones
LCA-MMI	2 Roscas macho	
LCA-MFI	1 Rosca macho y 1 rosca hembra	
LCA-FFI	2 roscas hembra	





/ EXTREMO DE ABRAZADERA ROSCADA



/ DESCRIPCIÓN

La cola de abrazadera roscada M36 permite unir las abrazaderas versión tornillo a una base o a una cola de abrazadera articulada cuando el cable está alejado del soporte.

/ MATERIAL

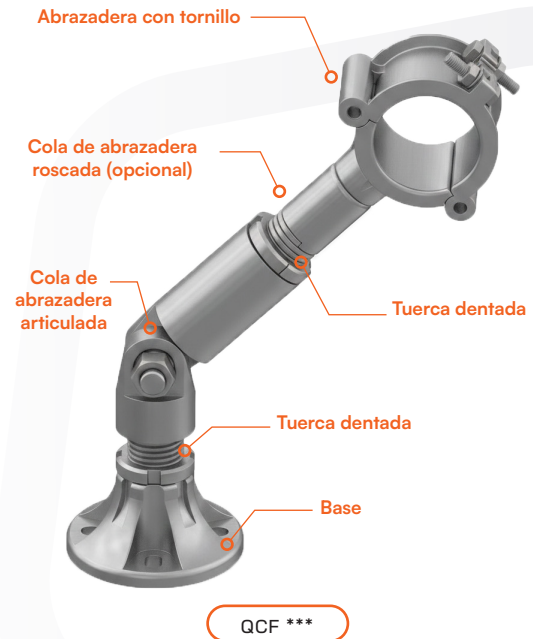
- Aleación de aluminio AU4G

+ A pedir por separado

- Abrazadera, base, tuercas, cola de abrazadera articulada, etc.

Referencia	Longitud	Longitud roscada
QCF 70	70 mm	55 mm
QCF 100	100 mm	85 mm
QCF 120	120 mm	105 mm
QCF 130	130 mm	115 mm
QCF 150	150 mm	135 mm
QCF 200	200 mm	185 mm
QCF 250	250 mm	235 mm
QCF 300	300 mm	285 mm
QCF 350	350 mm	335 mm
QCF 380	380 mm	365 mm
QCF400	400 mm	385 mm
QCF500	500 mm	485 mm

/ EXTREMO DE ABRAZADERA ARTICULADA



/ DESCRIPCIÓN

La cola de abrazadera articulada permite posicionar las abrazaderas en todas las posiciones. Se combina con las colas de abrazadera, las abrazaderas versión tornillo y las bases, y está disponible en diferentes configuraciones M16 o M36.

/ MATERIAL

- Aleación de aluminio AS7G06 + acero Acero inoxidable

✓ Elementos suministrados con la abrazadera

- Abrazadera, base, tuercas, cola de abrazadera roscada, etc.

Referencia	Uniones con dimensiones
QCA	
QCA-M16	
QCA-FF16	



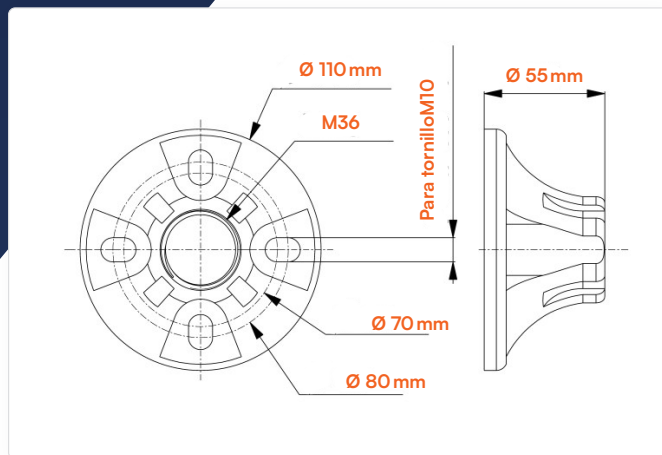
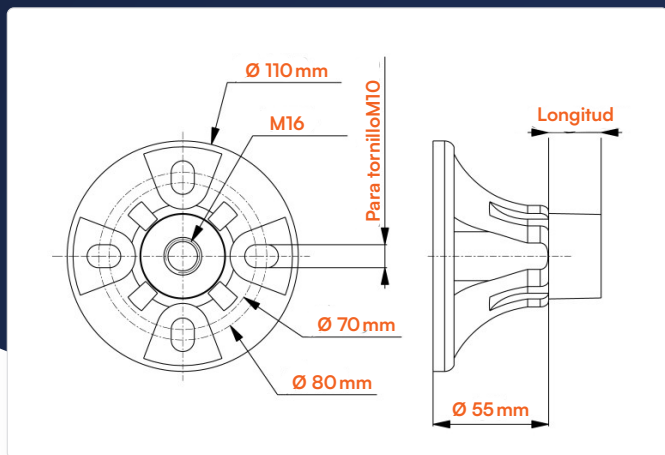


ABRAZADERAS Y ACCESORIOS

CABLES DE ALUMINIO

ACCESORIOS PARA CABLES DE ALUMINIO

Los accesorios de soporte para abrazaderas permiten una instalación sencilla en diversas configuraciones, ya sea en montaje directo sobre suelo, pared, techo o sobre un soporte metálico. Permiten responder a determinadas limitaciones de orientación y/o rigidez necesarias en algunos casos.



/ BASE PARA ABRAZADERA



EQC 16/25

EQC 16/00

/ DESCRIPCIÓN

La base para abrazadera está adaptada a la fijación directa de una abrazadera simple, doble o triple tipo tornillo M16. Existen diferentes longitudes de base según la altura necesaria para el paso del cable.

/ MATERIAL

- Aleación de aluminio AS13

+ A pedir por separado

- Tornillería de fijación: 4 tornillos M10 + 1 tuerca dentada M16 + 8 arandelas M10 + 4 tuercas M10 (ver página 51), abrazadera M16.

Referencia	Longitud
EQC 16/00	0 mm
EQC 16/00-V	
EQC 16/25	25 mm
EQC 16/50	50 mm

Plazo más largo para las bases con extensión.
Utilice las EQC36 con cola de abrazadera para elevar.

/ BASE PARA COLA DE ABRAZADERA



EQC 36 V

EQC 36

/ DESCRIPCIÓN

La base para cola de abrazadera está adaptada a la fijación de una cola de abrazadera roscada o articulada M36 (ver página ...).

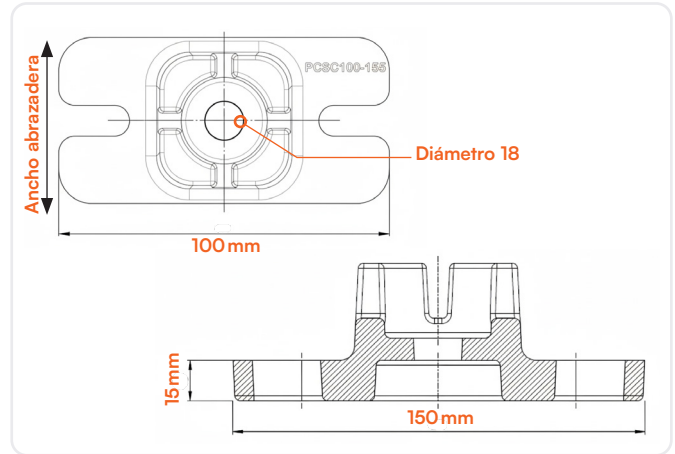
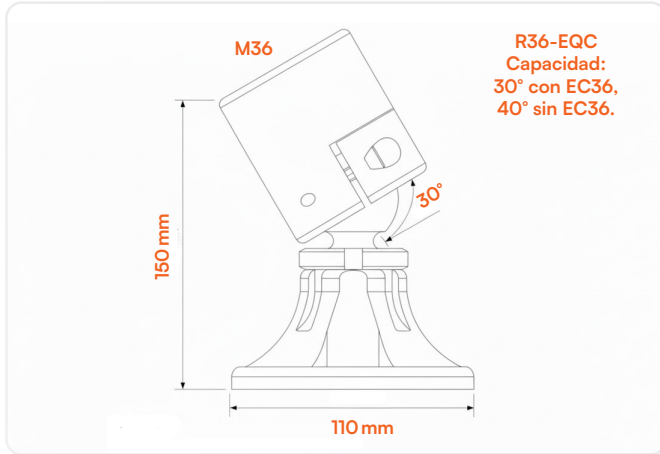
/ MATERIAL

- Aleación de aluminio AS13

+ A pedir por separado

- Tornillería de fijación: 4 tornillos M10 + 1 tuerca dentada M36 + 8 arandelas M10 + 4 tuercas M10 (ver página 23)
- Cola de abrazadera articulada o cola de abrazadera roscada (ver página 51).

Referencia	Longitud
EQC 36	55 mm
EQC 36 V (tornillería de fijación incluida)	55 mm



/ BASE ARTICULADA CON RÓTULA



R36-EQC

/ DESCRIPCIÓN

La rótula M36 con su base (Referencia: [R36-EQC]) sirve como base de fijación para las abrazaderas CSC, permitiendo mantener los cables en todas las posiciones.

/ MATERIAL

- Aleación de aluminio AU4G

✓ Elementos suministrados con la abrazadera

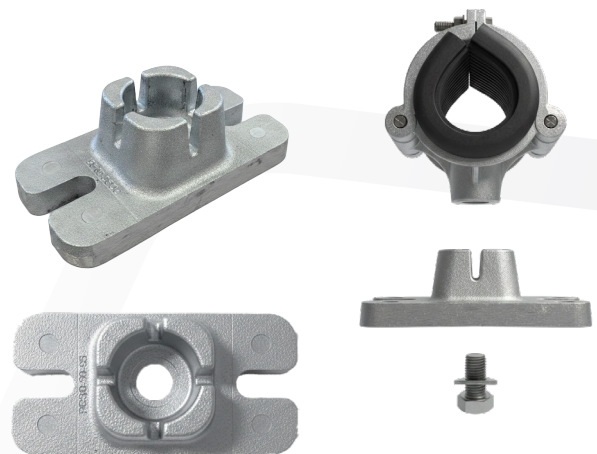
- Fijación de la base mediante 4 tornillos M10 (cf. base EQC)
- Apriete de la rótula mediante 2 tornillos CHC M6 Acero inoxidable y mantenimiento en posición mediante un tornillo prisionero Acero inoxidable.
- Par de deslizamiento: 240 N.m (es decir, deslizamiento después de aplicar una carga de 192 kg a 125 mm del centro de la esfera).

⊕ A pedir por separado

- Tornillería de fijación: 4 tornillos M10 + 1 tuerca dentada M36 + 8 arandelas M10 + 4 tuercas M10
- Cola de abrazadera articulada o cola de abrazadera roscada

Referencia	Longitud	Ancho	Altura	Tornillería
R36-EQC	110 mm	110 mm	150 mm	M36

/ PLACA DE FIJACIÓN



PCSC**

/ DESCRIPCIÓN

La placa de fijación PCSC está diseñada para garantizar una fijación recta y robusta de las abrazaderas CSC y CDC, evitando su rotación bajo los esfuerzos de tracción de los cables y las ICC. Garantiza una instalación sencilla y rápida, pudiendo fijarse al suelo, a la pared o sobre un soporte mediante dos tornillos M12. Existen dos versiones disponibles:

- PCSC60-95: compatible con las abrazaderas CSC60 a CSC95
- PCSC100-155: compatible con las abrazaderas CSC100 a CSC155

/ MATERIAL

- Aluminio AS7 + tornillería Acero inoxidable 316

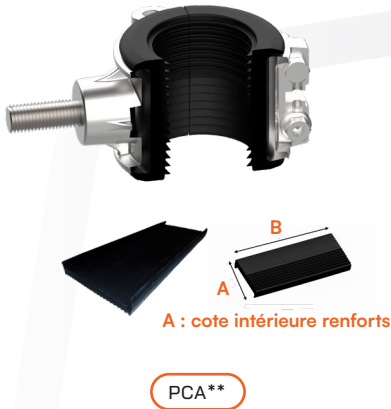
✓ Elementos suministrados con la abrazadera

- Tornillería Acero inoxidable M16 para fijación de la abrazadera versión tuerca

⊕ A pedir por separado

- Tornillería de fijación M12

Referencia	Longitud	Ancho	Altura platine seule	Distancia entre ejes tornillería	Tornillería
PCSC60-95-V	150 mm	75 mm	50 mm	100 mm	M16
PCSC100-155-V					



/ REVESTIMIENTOS SIMPLES

/ DESCRIPCIÓN

- Los revestimientos simples permiten sujetar y proteger los cables; son obligatorios para la correcta instalación de las abrazaderas.
- Su forma ha sido especialmente diseñada para facilitar el cierre de la abrazadera y limitar al máximo el deslizamiento del cable.
- Están precortados al tamaño de cada abrazadera y se colocan en el interior antes de su cierre.
- El cierre de las abrazaderas es ajustado o con un par de apriete máximo de 22,6 Nm en los tornillos M8 Acero inoxidable y la tuerca con tratamiento antiagarrotamiento; no se requiere ningún lubricante.

/ MATERIAL

- EPDM-PP
- Se han realizado numerosas pruebas de laboratorio para proporcionar un material conforme con las exigencias requeridas.

+ A pedir por separado

- Abrazadera

INFORMACIÓN : Espesor de la protección de 8 o 10 mm con una tolerancia de espesor de $\pm 0,6$ mm (valor medio en el fondo de las estrías).

Tipo de abrazadera	Referencia abrazadera	Protección espesor 8 mm			Protección espesor 10 mm		
		Réf.	A	B	Réf.	A	B
Abrazadera simple	CS 44	PC 8-44	55 mm	120 mm	PC 10-44	55 mm	117 mm
	CS 47,5	PC 8-47,5	55 mm	131 mm	PC 10-47,5	55 mm	128 mm
Abrazadera simple con bisagra	CSC60	PCA 8-60	66 mm	172 mm	PCA 10-60	66 mm	165 mm
	CSC 65	PCA 8-65	66 mm	188 mm	PCA 10-65	66 mm	180 mm
	CSC 70	PCA 8-70	66 mm	203 mm	PCA 10-70	66 mm	196 mm
	CSC 75	PCA 8-75	66 mm	219 mm	PCA 10-75	66 mm	212 mm
	CSC 80	PCA 8-80	80 mm	235 mm	PCA 10-80	80 mm	228 mm
	CSC 85	PCA 8-85	80 mm	250 mm	PCA 10-85	80 mm	243 mm
	CSC 90	PCA 8-90	80 mm	266 mm	PCA 10-90	80 mm	259 mm
	CSC 95	PCA 8-95	80 mm	282 mm	PCA 10-95	80 mm	275 mm
	CSC 100	PCA 8-100	100 mm	297 mm	PCA 10-100	100 mm	290 mm
	CSC 105	PCA 8-105	100 mm	313 mm	PCA 10-105	100 mm	306 mm
	CSC 110	PCA 8-110	100 mm	329 mm	PCA 10-110	100 mm	322 mm
	CSC 115	PCA 8-115	100 mm	345 mm	PCA 10-115	100 mm	337 mm
	CSC 120	PCA 8-120	100 mm	360 mm	PCA 10-120	100 mm	353 mm
	CSC 125	PCA 8-125	100 mm	376 mm	PCA 10-125	100 mm	369 mm
	CSC 130	PCA 8-130	100 mm	392 mm	PCA 10-130	100 mm	385 mm
	CSC 135	PCA 8-135	100 mm	407 mm	PCA 10-135	100 mm	400 mm
CSC 140	PCA 8-140	100 mm	423 mm	PCA 10-140	100 mm	416 mm	
CSC 145	PCA 8-145	100 mm	439 mm	PCA 10-145	100 mm	432 mm	
CSC 155	PCA 8-155	100 mm	470 mm	PCA 10-155	100 mm	463 mm	
Abrazadera doble con bisagra	CDC 60	PCD 8-60	78 mm	345 mm	PCD 10-60	78 mm	340 mm
	CDC 66	PCD 8-66	76 mm	387 mm	PCD 10-66	76 mm	380 mm
Abrazadera triple	CST 60	PCT 8-60	80 mm	172 mm	PCT 10-60	80 mm	165 mm
	CST 65	PCT 8-65	80 mm	188 mm	PCT 10-65	80 mm	180 mm
	CST 70	PCT 8-70	80 mm	203 mm	PCT 10-70	80 mm	196 mm
	CST 75	PCT 8-75	80 mm	219 mm	PCT 10-75	80 mm	212 mm
	CST 80	PCT 8-80	80 mm	235 mm	PCT 10-80	80 mm	228 mm
	CST 85	PCT 8-85	80 mm	250 mm	PCT 10-85	80 mm	243 mm
Abrazadera triple con bisagra	CTSI 65	PCA 8-65	66 mm	188 mm	PCA 10-65	66 mm	180 mm
	CTSI 85	PCA 8-85	80 mm	250 mm	PCA 10-85	80 mm	243 mm
	CTSI 90	PCA 8-90	80 mm	266 mm	PCA 10-90	80 mm	259 mm
	CTSI 100	PCA 8-100	100 mm	297 mm	PCA 10-100	100 mm	290 mm
	CTSI 110	PCA 8-110	100 mm	329 mm	PCA 10-110	100 mm	322 mm
CTSI 115	PCA 8-115	100 mm	345 mm	PCA 10-115	100 mm	337 mm	



/ PROTECCIONES PARA 3 CABLES



Revestimiento EPDM

PCA**



Revestimiento de espuma tripolar

FDT**



Ejemplo de montaje con
revestimiento EPDM

/ DESCRIPCIÓN

Las protecciones para 3 cables permiten fijar 3 cables en una abrazadera simple con bisagra.

Existen dos tipos:

- El revestimiento tipo trébol, destinado a la fijación de tres cables unipolares. Separa cada cable mediante una pared de espuma.
- La protección para 3 cables, destinada a la fijación de tres cables unipolares o tres cables trenzados.

/ MATERIAL

- Revestimiento tipo trébol: espuma
- Protección para 3 cables: EPDM-PP

+ A pedir por separado

- Abrazadera simple con bisagra (voir page 12)

Referencia Revestimiento	Abrazadera asociada	Diámetro de cada cable	Distancia entre ejes de cables
FDT3080	CSC80	30 mm	36 mm
FDT3790	CSC90	37 mm	41 mm
FDT3990	CSC90	39 mm	43 mm
FDT40105	CSC105	40 mm	50 mm
FDT47125	CSC125	47 mm	58 mm
FDT50125	CSC125	50 mm	58 mm

Referencia de la protección	Abrazadera asociada	Sección de cada cable	Tensión de los cables	Norma de los cables
PCA 8-75	CSC 75	50 mm ²	12/20 kV	C33-226
PCA 8-80	CSC 80	95 mm ²		
PCA 10-85	CSC 85	150 mm ²		
PCA 8-90	CSC 90	240 mm ²		



Realización de una prueba de deslizamiento en CSC + PCA



Hexágono 13 (6 caras)



CAD

/ LLAVES DE VASO

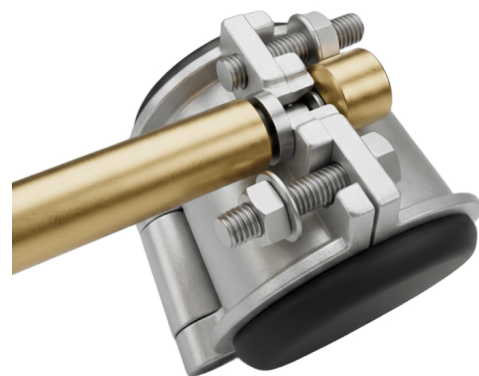
/ DESCRIPCIÓN

La llave de vaso está diseñada para todas las abrazaderas con bisagra. Permite acercar las tapas de las abrazaderas con bisagra con un mínimo esfuerzo y en poco tiempo. Una vez colocada la llave de vaso, la abrazadera permanece sujeta de forma autónoma, liberando al operario de cualquier manipulación adicional.



La llave de vaso se utiliza con una llave hexagonal de 13 que se fija sobre el hexágono de accionamiento.

/ Modo de uso en abrazadera con bisagra





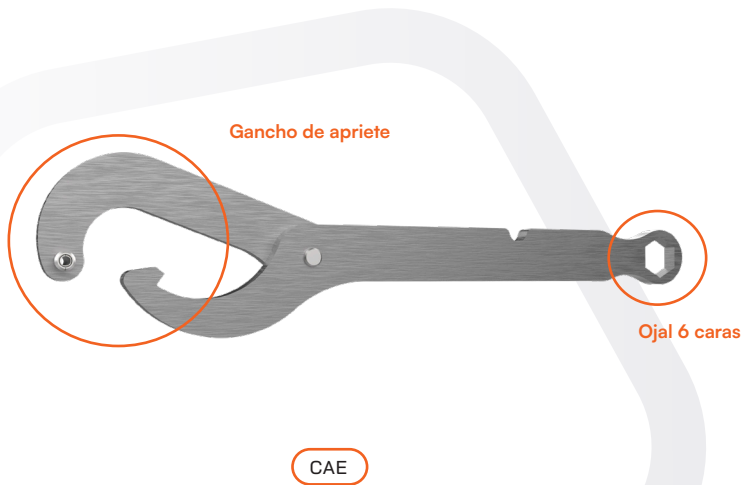
/ LLAVES DE GANCHO

/ DESCRIPCIÓN

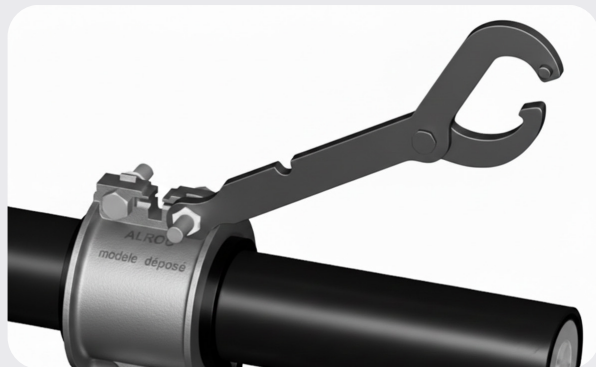
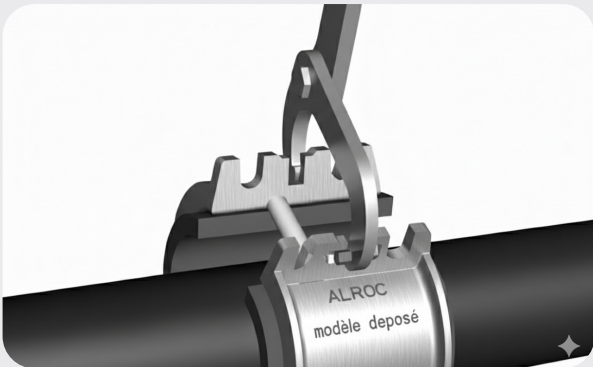
La llave de gancho está diseñada para los tornillos, las tuercas dentadas, los conjuntos de uniones aislantes, así como para todas las abrazaderas PENTA con bisagra inferiores a 80 mm. Permite acercar las tapas de las abrazaderas con bisagra con un mínimo esfuerzo y en poco tiempo.



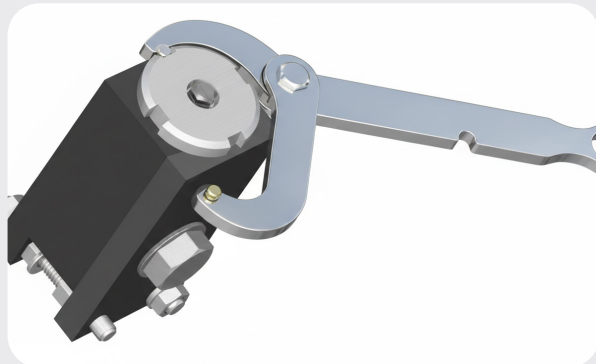
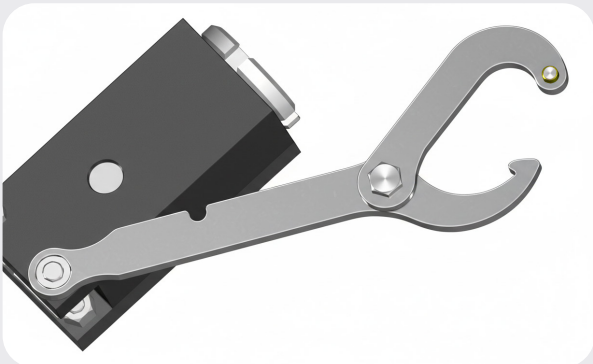
- La llave de gancho se utiliza sobre tornillos M8, tuercas M8 y tuercas dentadas M16 o M36.
- Para abrazaderas superiores a 80 mm, recomendamos utilizar la llave de vaso CAD.



/ Modo de uso en abrazadera con bisagra



/ Modo de uso en uniones aislantes (ELI)





Your life,
Our work.



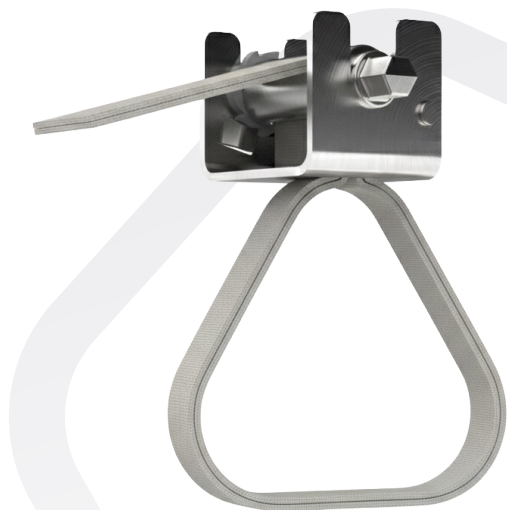
ABRAZADERAS CON CINTA

- / abrazaderas con cinta intermedias 32**
 - Abrazadera intermedia simplificada
 - Abrazadera intermedia
- / abrazaderas con cinta suspendidas 34**
 - Abrazadera con cinta suspendida con tornillo y ojal
 - Abrazadera con cinta suspendida tipo cola de cerdo
 - Abrazadera con cinta suspendida con cadena
 - Abrazadera con ojal
- / Soportes con cinta 38**
 - Soporte plástico
 - Soporte de aluminio
- / abrazaderas con cinta para empalmes 40**
 - Abrazadera en Y
- / Soportes especiales / a medida 41**
 - Soporte a medida
 - Escuadra de suelo



ABRAZADERAS Y ACCESORIOS

ABRAZADERAS CON CINTA ABRAZADERAS CON CINTA INTERMEDIAS



CE21**



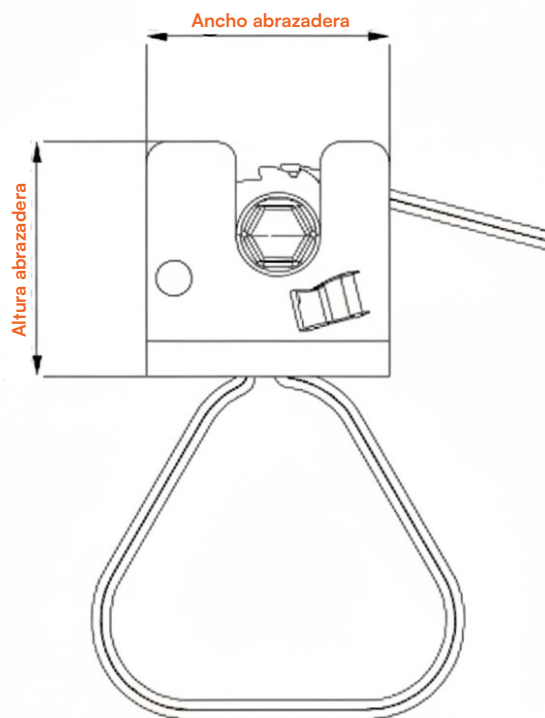
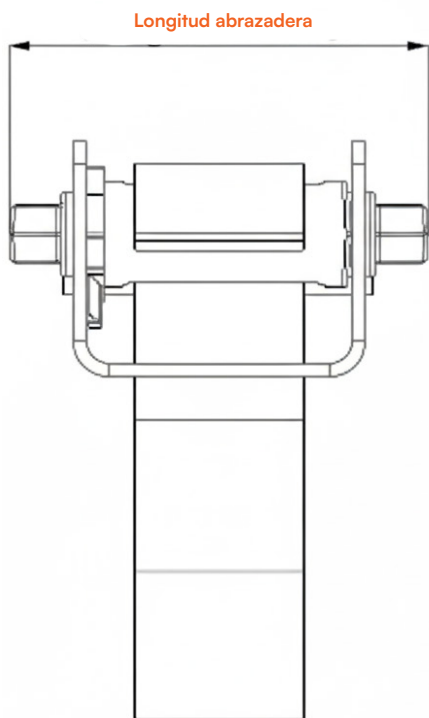
/ ABRAZADERA INTERMEDIA SIMPLIFICADA

/ DESCRIPCIÓN

- La abrazadera con cinta intermedia simplificada permite mantener 3 cables entre sí y/o sujetar uno o varios cables sobre una escalera portables.
- La abrazadera con cinta intermedia simplificada no ha sido sometida a ensayos de resistencia mecánica, por lo que se recomienda para aplicaciones donde no existan cargas mecánicas a considerar.

/ MATERIAL

- Acero inoxidable + aluminio
- Cinta: poliéster HR con tratamiento anti-UV e ignífugo / resistencia a la rotura: 2000 daN (40 mm) y 4000 daN (80 mm).



Referencia abrazadera	Ø de cada cable (1 fase)	Longitud abrazadera	Altura abrazadera	Ancho abrazadera	Longitud cinta	Ancho cinta
CE2140/120	30 a 38mm	95 mm	53 mm	55 mm	120mm	40 mm
CE2140/140	38 a 55mm				140mm	
CE2140/160	55 a 71mm				160mm	
CE2140/180	71 a 88mm				180mm	



CS21**

/ ABRAZADERA INTERMEDIA

/ DESCRIPCIÓN

Las abrazaderas con cinta intermedias están diseñadas para sujetar 3 cables en trébol y absorber los esfuerzos generados por un cortocircuito. Están fabricadas con materiales no corrosivos. Cumplen y han sido ensayadas según la norma IEC 61914 (ver tabla IEC páginas 52-53).

/ MATERIAL

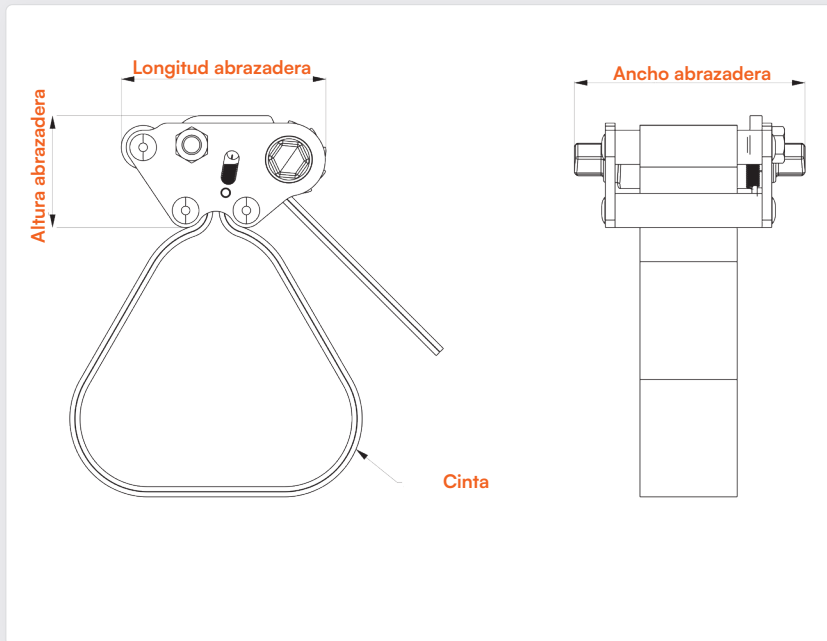
- Materiales no corrosivos
- Abrazadera: aluminio + acero Acero inoxidable
- Cinta: poliéster HR con tratamiento anti-UV e ignífugo / resistencia a la rotura: 2000 daN (40 mm) y 4000 daN (80 mm).

✓ Elementos suministrados con la abrazadera

- Tornillería de cierre M16



El tensado de la cinta se realiza mediante un trinquete y queda bloqueado al final del montaje.



Referencia abrazadera	Ø de cada cable (1 fase)	Longitud abrazadera	Ancho abrazadera	Longitud cinta	Ancho cinta
CS2140/120	30 a 38 mm	83 mm	95 mm	120 mm	40 mm
CS2140/140	38 a 55 mm			140 mm	
CS2180/140			130 mm	150	80 mm
CS2180/150	55 a 63 mm			95 mm	
CS2140/160	63 a 71 mm		130 mm	180	80 mm
CS2180/160			71 a 88 mm		
CS2180/180	88 a 105 mm		130 mm	220 mm	80 mm
CS2140/200	105 a 121 mm		95 mm		
CS2180/200			121 a 146 mm	130 mm	250 mm
CS2140/220	105 a 121 mm		95 mm	250 mm	
CS2180/220			121 a 146 mm		130 mm
CS2140/250	121 a 146 mm		95 mm	250 mm	40 mm
CS2180/250			121 a 146 mm		



ABRAZADERAS Y ACCESORIOS

ABRAZADERAS CON CINTA ABRAZADERAS CON CINTA SUSPENDIDAS



El apriete de la cinta se realiza mediante un trinquete y queda bloqueado al finalizar el montaje.



CSI**

/ ABRAZADERA CON CINTA SUSPENDIDA CON TORNILLO DE OJAL

/ DESCRIPCIÓN

Las abrazaderas con cinta suspendidas con tornillo de ojo pueden fijarse a diferentes soportes (por ejemplo: ménsula, estructura metálica, etc.) para permitir un gran grado de libertad de movimiento de la abrazadera, ideal para una rotación paralela al eje del cable. [...] Ensayadas y certificadas según la norma IEC 61914. Absorben los esfuerzos generados por un cortocircuito.

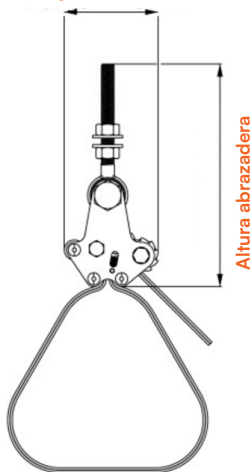
/ MATERIAL

- Materiales no corrosivos
- Abrazadera: aluminio + acero Acero inoxidable
- Varilla roscada: M12 acero Acero inoxidable
- Cinta: poliéster HR con tratamiento anti-UV e ignífugo / resistencia a la rotura: 2000 daN (40 mm) y 4000 daN (80 mm).

+ A pedir por separado

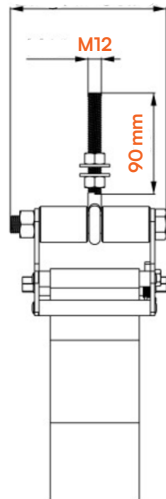
- Ménsula de fijación (ver páginas 44 a 45)

Longitud abrazadera



Altura abrazadera

Ancho abrazadera

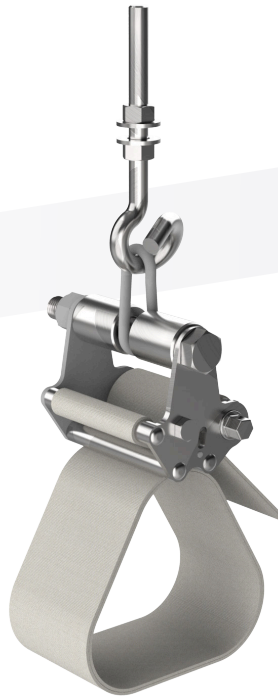


Referencia abrazadera	Ø de cada cable (1 fase)	Longitud abrazadera	Ancho abrazadera	Altura abrazadera	Ancho cinta
CSI40/100	10 a 21mm	83 mm	110 mm	200 mm	40 mm
CSI40/110	21 a 30 mm				
CSI40/120	30 a 38 mm		90 mm		20 mm
CSI20/140			110 mm		40 mm
CSI40/140	38 a 55 mm		150 mm		80 mm
CSI80/140			110 mm		40 mm
CSI40/160	55 a 71 mm		150 mm		80 mm
CSI80/160			110 mm		40 mm
CSI40/180	71 a 88 mm		150 mm		80 mm
CSI80/180			110 mm		40 mm
CSI40/200	88 a 105 mm		150 mm		80 mm
CSI80/200			110 mm		40 mm
CSI80/220	105 a 121 mm		150 mm		80 mm
CSI80/250	121 a 146 mm				





Le serrage de la Cinto se fait par un rochet et est verrouillé en fin de montage.



CSI** -QC12

ABRAZADERA CON CINTA SUSPENDIDA CON COLA DE CERDO

DESCRIPCIÓN

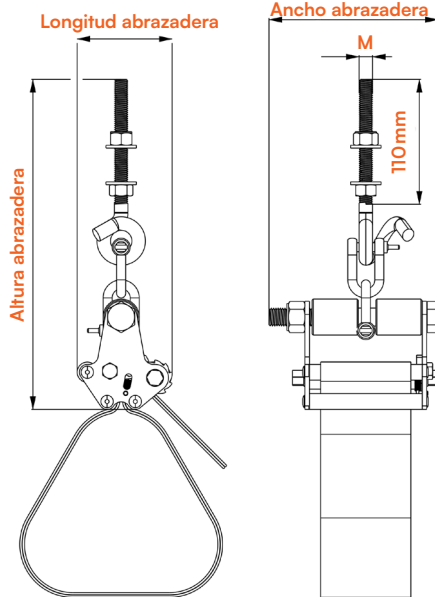
Las abrazaderas con cinta suspendidas con cola de cerdo pueden fijarse a diferentes soportes (por ejemplo: ménsula, estructura metálica, etc.) para soportar los cables y permitir una rotación de la abrazadera paralela y perpendicular al eje del cable. Absorben los esfuerzos generados por un cortocircuito. Certificadas y ensayadas según la norma IEC 61914.

MATERIAL

- Materiales no corrosivos
- Abrazadera: aluminio + acero Acero inoxidable
- Cola: M12 acero Acero inoxidable
- Cinta: poliéster HR con tratamiento anti-UV e ignífugo / resistencia a la rotura: 2000 daN (40 mm) y 4000 daN (80 mm).

A pedir por separado

- Ménsula de fijación (ver páginas 44 a 45)



Referencia abrazadera	Ø de cada cable (1 fase)	Longitud abrazadera	Ancho abrazadera	Ancho cinta	Longitud cinta	Rosca (M)	
CSI80/160-QC12	63 a 71mm	83mm	300mm	80mm	160 cm	M12	
CSI80/180-QC12	71 a 88 mm				180 cm		
CSI80/200-QC10	88 a 105mm				M10		
CSI80/200-QC12	88 a 105mm					200 cm	
CSI80/220-QC12	105 a 121mm					220 cm	M12
CSI80/250-QC12	121 a 145mm					250 cm	



ABRAZADERAS Y ACCESORIOS

**ABRAZADERAS CON CINTA
ABRAZADERAS CON CINTA SUSPENDIDAS**



Queue de cochon con cheville a expansion M12
Referencia: QCE12x110

Cadena Acero inoxidable
Eslabones: 52 mm x 16 mm
Hilo de diámetro 8 mm
La cadena se corta a la longitud deseada (vendida por metro lineal).

Referencia: 105/CH16528i

Eslabón rápido Acero inoxidable Ø7
Opcional

Referencia: 115/AC001

Tendeur M12 Acero inoxidable
2 anneaux
Réglage 260 a 430 mm
Facultatif
Charge approximative: 1 200 kg

Referencia: T260-M12i

Abrazadera con cinta para cadena
Referencia en la tabla inferior



CSI**-CH

/ ABRAZADERA CON CINTA SUSPENDIDA CON CADENA

/ DESCRIPCIÓN

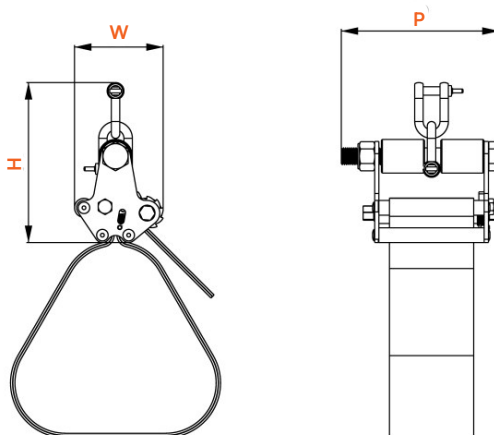
Las abrazaderas con cinta suspendidas con cadena permiten, gracias a este sistema de fijación, soportar uno o varios cables con una gran libertad de movimiento desde el techo.

+ A pedir por separado

- Cola de cerdo: QCE12x110
- Cadena Acero inoxidable: 105/CH16528i
- Eslabón rápido: 115/AC001
- Tensor: T260-M12i



Los accesorios se venden por separado.



Referencia abrazadera	Ø de cada cable (1 fase)	Longitud abrazadera W	Ancho abrazadera P	Altura abrazadera H	Longitud cinta	Ancho cinta
CSI40/140-CH	55 mm	83 mm	95 mm	144 mm	140 mm	40 mm
CSI80/140-CH		82 mm	140 mm		180 mm	80 mm
CSI80/180-CH	200 mm					
CSI80/200-CH	105 mm					

Longitud de cinta superior disponible bajo pedido.



Para garantizar una gran resistencia, la cinta no contiene costuras y está reforzada en la zona de los 4 orificios de 10 mm perforados en caliente.



/ ABRAZADERAS CON OJAL

/ DESCRIPCIÓN

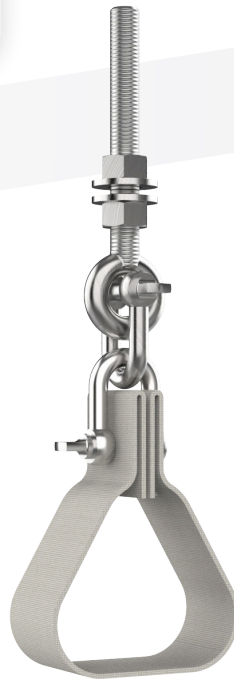
Las abrazaderas con cinta suspendidas con ojal se utilizan para suspender cables NFC33-226 12/20kV ensamblados en trenzado. Estas abrazaderas no soportan esfuerzos de cortocircuito.

/ MATERIAL

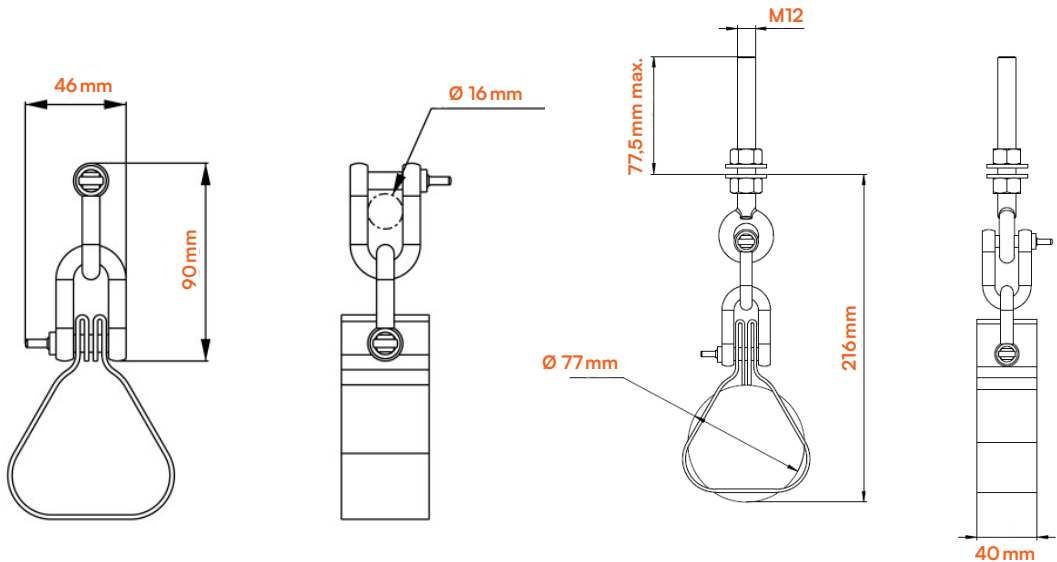
- Materiales no corrosivos
- Grillete: acero inoxidable
- Cola: M12 acero inoxidable
- Cinta: poliéster HR con tratamiento anti-UV e ignífugo / resistencia a la rotura: 2000 daN (40 mm).
- Carga máxima: 150 daN



CAO40**



CAO40**-M12X90

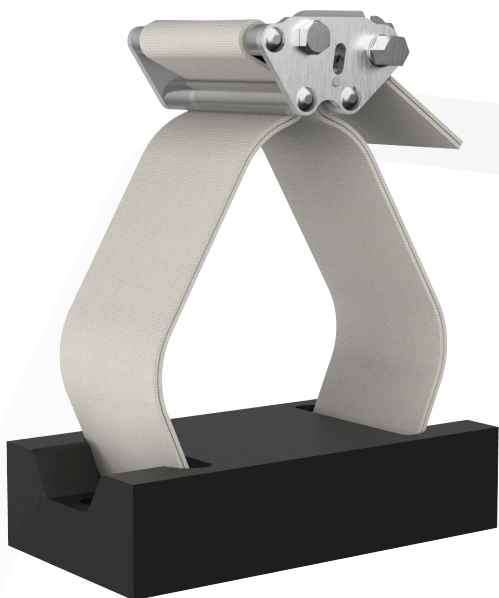


Referencia abrazadera	Sección de cada cable (1 phase)	Longitud abrazadera	Altura abrazadera	Ancho cinta	Carga máxima
CAO40/3x95-2	10 ² a 240 ² mm	46 mm	90 mm	40 mm	150 kg
CAO40/3x150-2					
CAO40/3x240-2					
CAO40-3-240-2-M12x90		216 mm			



ABRAZADERAS Y ACCESORIOS

ABRAZADERAS CON CINTA SOPORTES DE FIJACIÓN



SCS**

/ SOPORTES DE FIJACIÓN DE PLÁSTICO

/ DESCRIPCIÓN

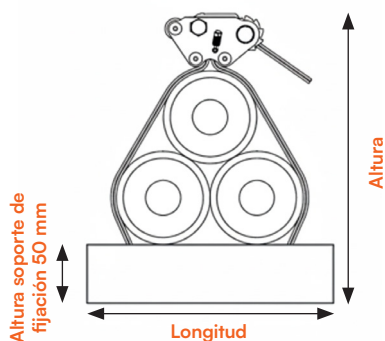
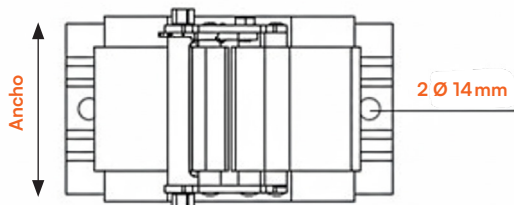
- El soporte de fijación de plástico permite la sujeción de cables horizontales (o con una pendiente baja $<30^\circ$). Puede utilizarse para cables tripolares (dispuestos en trébol) o unipolares. El soporte se fija directamente al suelo o a estructuras.
- Gran resistencia a la corrosión
- No requiere puesta a tierra
- Abrazadera con cinta certificada según IEC 61914

/ MATERIAL

- Soporte: PEHD polietileno
- Tornillería: acero Acero inoxidable

+ A pedir por separado

- Abrazadera con cinta intermedia (ver página 33)



Referencia	Abrazadera con cinta asociada	Ø del cable en trébol	Ø del cable (1 fase)	Longitud	Ancho	Altura	Distancia entre ejes
SCS-30	CS2140/140	25 a 45 mm	45 a 80 mm	140 mm	110 mm	225 mm	110 mm
SCS-60	CS2180/160	45 a 60 mm	90 a 120 mm	180 mm		265 mm	150 mm
SCS-80	CS2180/180	60 a 90 mm	120 a 155 mm	210 mm		320 mm	180 mm
SCS-100	CS2180/220	80 a 120 mm	155 a 200 mm	245 mm		330 mm	215 mm



/ SOPORTES DE FIJACIÓN ALUMINIO

/ DESCRIPCIÓN

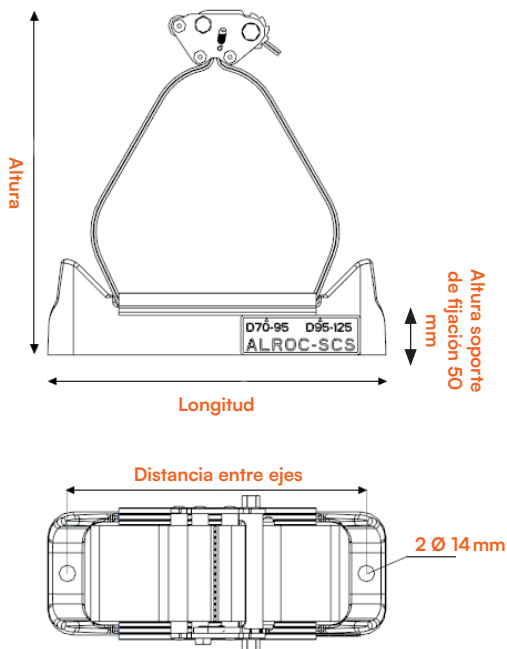
Los soportes de fijación de aluminio permiten la sujeción de cables horizontales (o con una pendiente baja <math><30^\circ</math>) dispuestos en trébol. Se fijan directamente al suelo o a estructuras. El soporte está diseñado para mantener 3 cables durante la colocación de la cinta y el apriete de la abrazadera.

/ MATERIAL

- Soporte: aleación de aluminio AS7G06
- Protección: caucho EPDM-PP
- Abrazadera: acero Acero inoxidable



SCS**-**



Referencia	Dimensiones del cable	Altura	Longitud	Ancho	Distancia entre ejes
SCS-70-85	70 a 85 mm	260 mm	280 cm	100 mm	250 mm
SCS-85-105	85 a 105 mm	300 mm			
SCS-105-125	105 a 125 mm	335 mm			



ABRAZADERAS Y ACCESORIOS

ABRAZADERAS CON CINTA

ABRAZADERAS CON CINTA SUSPENDIDAS



CSY**V

CSY**E

/ ABRAZADERA EN Y

/ DESCRIPCIÓN

La abrazadera en Y permite la sujeción de cables, empalmes o tubos de gran diámetro. Se atornilla sobre un bastidor soporte de empalme, sobre una base o sobre una cola de abrazadera.

La tornillería es adaptable según la necesidad.

/ MATERIAL

- Abrazadera: aleación de aluminio ASI3 + piezas añadidas de acero Acero inoxidable
- Cinta: poliéster HR con tratamiento anti-UV e ignífugo / resistencia a la rotura: 4000 daN

✓ Elementos suministrados con la abrazadera

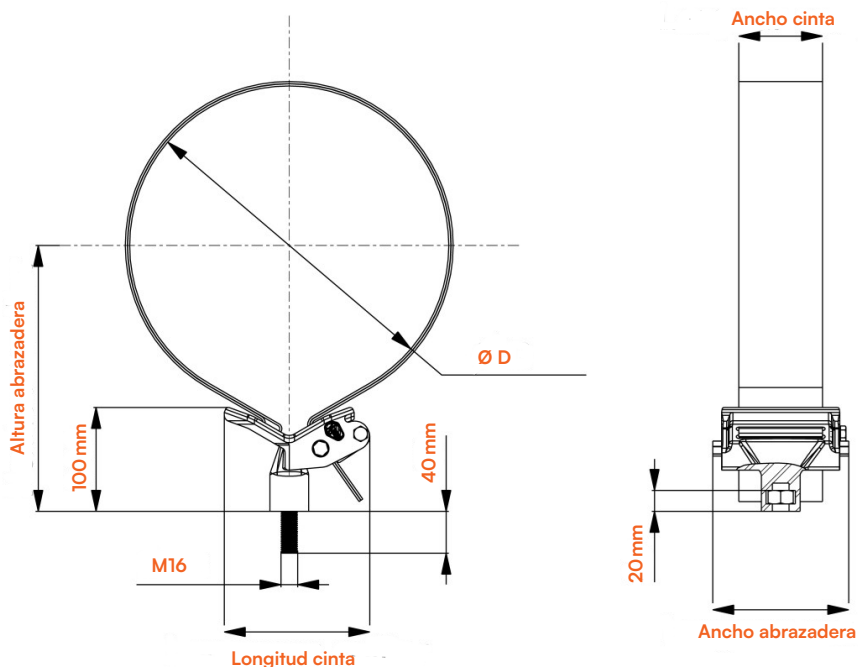
- Tornillería de cierre.

+ A pedir por separado

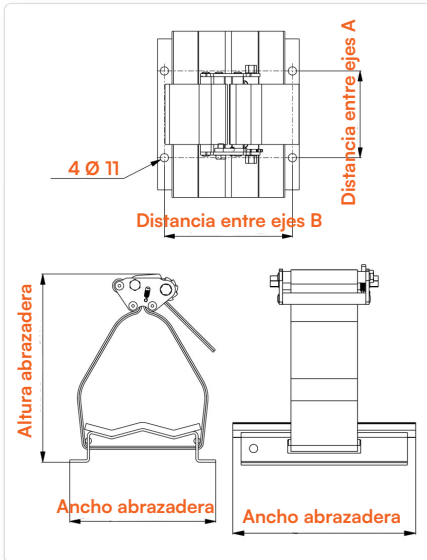
- Tornillería de fijación (ver página 51). Posibilidad de fijar la abrazadera en Y a una base o a una cola de abrazadera (ver páginas 23 a 25).



El apriete de la cinta se realiza mediante un trinquete y queda bloqueado al finalizar el montaje.



Referencia		Ø D	Longitud abrazadera	Ancho abrazadera	Altura abrazadera	Longitud cinta	Ancho cinta
Tornillo M16	Tuerca M16						
CSY 80V/180	CSY 80E/180	250 mm	140 mm	130 mm	220 mm	180 mm	80 mm
CSY 80V/300	CSY 80E/300	430 mm			320 mm	300 mm	



S** -CS2I



Soporte dimensionado según el diámetro de los cables

/ SOPORTES DE FIJACIÓN A MEDIDA

/ DESCRIPCIÓN

El soporte de fijación se utiliza para instalaciones en suelo donde los cables monofásicos, los empalmes o los tubos PVC están dispuestos en trébol.

Los cables reposan sobre una protección y se mantienen mediante una chapa de acero Acero inoxidable con una abrazadera con cinta intermedia suministrada.

/ MATERIAL

- Abrazadera: aleación de aluminio AS13 + piezas añadidas de acero Acero inoxidable
- Cinta: poliéster HR con tratamiento anti-UV e ignífugo / resistencia a la rotura: 4000 daN

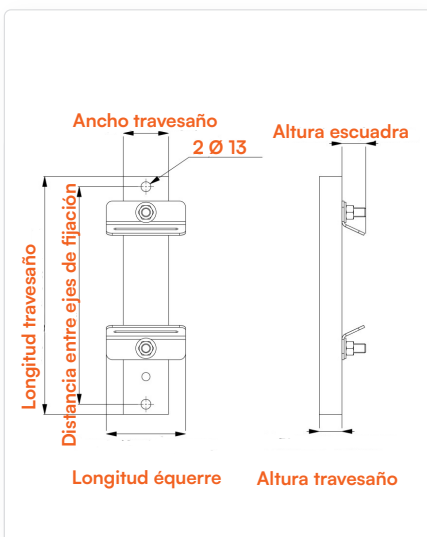
✓ Elementos suministrados con la abrazadera

- Protección entre los cables y la chapa de acero Acero inoxidable
- Tornillería de cierre

+ A pedir por separado

- Tornillería de fijación (4 tornillos M10) (ver página 51)
- Abrazadera de puesta a tierra (ubicación prevista) (ver página 50)

Referencia	Distancia entre ejes		Ø de cada cable (1 fase)	Longitud abrazadera	Ancho abrazadera	Altura abrazadera	Longitud cinta
	A	B					
S80-CS2I 80/180	115 mm	170 mm	80 mm	188 mm	200 mm	243 mm	180 mm
S95-CS2I 80/200		198 mm	95 mm	216 mm		268 mm	200 mm
S100-CS2I 40/200		210 mm	100 mm	228 mm		275 mm	
S120-CS2I 80/220		225 mm	120 mm	273 mm		318 mm	220 mm



EAS**

/ ESCUADRA DE SUELO

/ DESCRIPCIÓN

La escuadra de suelo está diseñada para mantener horizontalmente dos o tres cables en trébol.

El travesaño de acero galvanizado está equipado con 2 escuadras de acero Acero inoxidable. También puede utilizarse para sujetar empalmes, tubos PVC u otros elementos. Puede fabricarse a medida.

/ MATERIAL

- Travesaño: acero galvanizado en caliente
- Escuadras y tornillería: acero Acero inoxidable

✓ Éléments fournis con l'équerre

- Tornillería de fijación de las escuadras de acero Acero inoxidable

+ A pedir por separado

- Abrazadera con cinta intermedia, con ancho de cinta de 40 mm u 80 mm (ver página 33)
- Abrazaderas de puesta a tierra (orificio de diámetro 11 mm) (ver página 50)

Referencia	Abrazadera con cinta asociada (no suministrada)	Distancia entre ejes de los tornillos de fijación	Altura escuadra	Altura travesaño	Ancho travesaño	Longitud travesaño	Ø en mm del cable (1 fase)
EAS40-110-288	CS2140/160	288 mm	31.5 mm	30 mm	60 mm	315 mm	45 a 55 mm
EAS80-110-288	CS2180/160						
EAS40-130-308	CS2140/160	308 mm				335 mm	55 a 65 mm
EAS80-130-308	CS2180/160						
EAS80-150-328	CS2180/180	328 mm				375 mm	75 a 85 mm
EAS80-170-348	CS2180/180	348 mm					
EAS80-190-368	CS2180/200	368 mm	395 mm	85 a 95 mm			



Your life,
Our work.



ESTRUCTURAS DE SOPORTE

/ Ménsulas estándar	44
Ménsulas aislantes	
Ménsulas metálicas	
/ Caballetes regulables	46
/ Postes de soporte	46
/ Soluciones de montaje adaptadas	46
/ Otros ejemplos de montaje	47



/ MÉNSULAS AISLANTES

/ DESCRIPCIÓN

La ménsula aislante permite suspender uno o varios cables. Complementa una o varias abrazaderas con cinta suspendidas. Esta ménsula está adaptada a todo tipo de entornos, especialmente corrosivos, y no requiere puesta a tierra.

/ MATERIAL

Resina aislante epoxi

✓ Elementos suministrados con la abrazadera

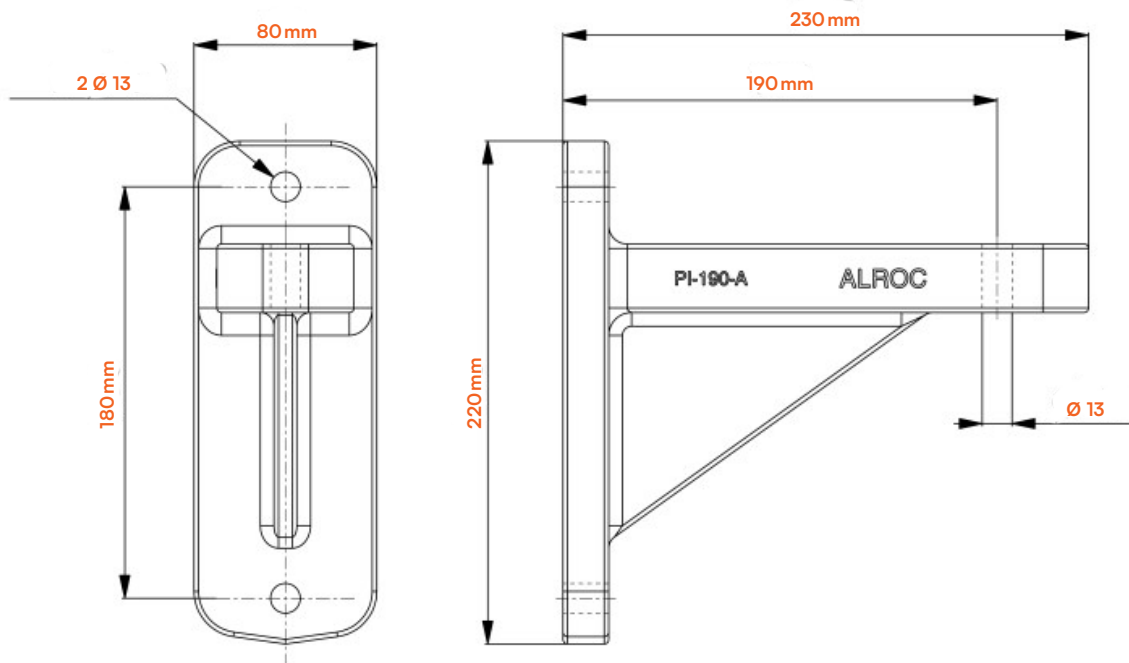
- Abrazadera con cinta suspendida (ver páginas 34 a 36)
- Tornillería de fijación (ver página 51)



Aplicaciones MT y AT



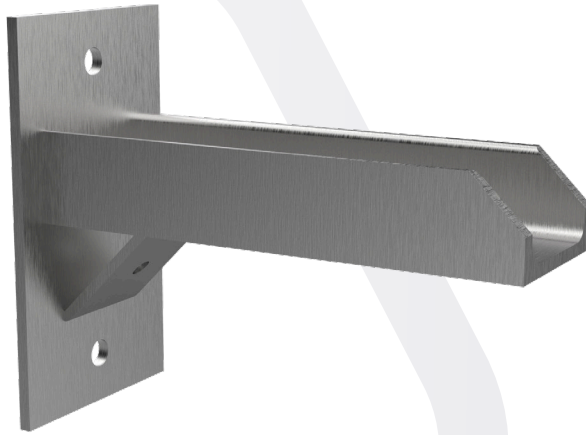
PI-190-A



Referencia	Longitud ménsula	Ancho ménsula	Altura ménsula	Distancia entre ejes de fijación	Posición abrazaderas	Ø V
PI-190-A	230 mm	80 mm	220 mm	180 mm	190 mm	1 trou Ø13



/ MÉNSULAS METÁLICAS



CS-250-200-14

/ DESCRIPCIÓN

La ménsula metálica permite suspender uno o varios cables. Complementa una abrazadera con cinta suspendida o una abrazadera con bisagra. Esta ménsula está galvanizada en caliente para protegerla contra la corrosión. Se debe prever la puesta a tierra; incluye una pletina prevista para la abrazadera de puesta a tierra.

/ MATERIAL

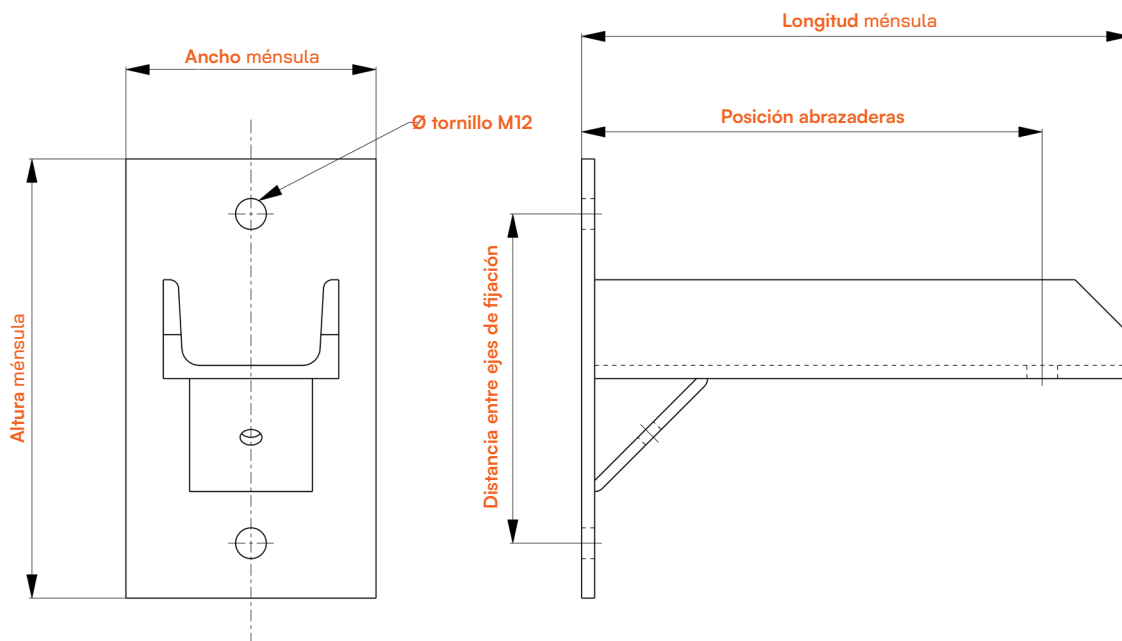
Acero galvanizado en caliente

+ A pedir por separado

- Abrazadera con cinta suspendida (ver páginas 34 a 36)
- Abrazadera con bisagra (ver página 18)
- Tornillería de fijación (ver página 51)
- Abrazadera de puesta a tierra (ver página 50)
- TORNILLERÍA de fixation (voir page 51)
- Serre-fil de mise a la terre (voir page 50)



Aplicaciones MT y AT



Referencia	Longitud ménsula	Ancho ménsula	Altura ménsula	Distancia entre ejes de fijación	Posición abrazaderas	Ø V
CS-250-200-14	250 mm	80 mm	190 mm	200 mm	200 mm	1 trou Ø13

Ménsula a medida disponible bajo pedido.



ABRAZADERAS Y ACCESORIOS

ESTRUCTURAS DE SOPORTE MÉNSULAS BAJO PEDIDO Y CABALLETES REGULABLES



TRV**

Referencia	Designación	TRV	RH
TRV400 - RH700	Caballetes regulables400x700	400 mm	700 mm
TRV400 - RH1200	Caballetes regulables400x1200		1200 mm
TRV700 - RH700	Caballetes regulables700x700	700 mm	700 mm
TRV700 - RH1200	Caballetes regulables700x1200		1200 mm
TRV1200 - RH700	Caballetes regulables1200x700	1200 mm	700 mm
TRV1200 - RH1200	Caballetes regulables1200x1200		1200 mm

/ CABALLETES REGULABLES

/ DESCRIPCIÓN

- Las estructuras metálicas regulables están diseñadas para montar abrazaderas simples, triples o abrazaderas con cinta, con el fin de sujetar cables unipolares o tripolares.
- Según los modelos, las estructuras son regulables en ancho y/o altura.

/ MATERIAL

- Caballete: acero galvanizado en caliente
- Tornillería: acero Acero inoxidable

✓ Elementos suministrados con la abrazadera

- Tornillería (ver página 51)
- Tapón de plástico para tubo cuadrado
- Abrazadera de puesta a tierra (ver página 50)

+ A pedir por separado

- Fijación al suelo
- Abrazadera con cinta suspendida (ver páginas 34 a 36)
- Abrazadera simple (ver página 12)
- Abrazadera triple (ver página 16)

/ POSTES DE SOPORTE

Los postes de soporte son elementos esenciales para la fijación de ménsulas o abrazaderas.

Diseñados para adaptarse a diferentes entornos y limitaciones, ofrecen una gran flexibilidad de instalación gracias a sus distintas alturas, que pueden ir desde 50 cm hasta 3 metros o más, según las necesidades específicas del proyecto.

Para garantizar una estabilidad óptima, los postes de soporte pueden reforzarse mediante travesaños, aportando una rigidez adicional cuando las cargas o las condiciones de explotación lo requieren, e incluso pueden anclarse al techo.

Cada poste dispone de una placa de fijación robusta y amplia, con cuatro puntos de anclaje, garantizando así una fijación sólida y duradera.

Tanto para un proyecto estándar como para una solución a medida, nuestros postes de soporte están diseñados para cumplir las exigencias más estrictas en materia de seguridad y están sobredimensionados en términos de resistencia.

/ DES SOLUTIONS DE MONTAGE ADAPTÉES

Los postes de soporte son elementos esenciales para la fijación de ménsulas o abrazaderas.

Diseñados para adaptarse a distintos entornos y restricciones, ofrecen una gran flexibilidad de instalación gracias a sus diferentes alturas, que pueden variar desde 50 cm hasta 3 metros o más, según las necesidades específicas del proyecto.

Para garantizar una estabilidad óptima, los postes de soporte pueden reforzarse mediante travesaños, aportando una rigidez adicional cuando las cargas o las condiciones de servicio lo requieran, e incluso pueden anclarse al techo.

Cada poste está equipado con una placa de fijación robusta y de gran tamaño, con cuatro puntos de anclaje, garantizando así una fijación sólida y duradera.

Ya sea para un proyecto estándar o para una solución a medida, nuestros postes de soporte están diseñados para cumplir los requisitos más estrictos en materia de seguridad y están sobredimensionados en términos de resistencia.





/ OTROS EJEMPLOS DE MONTAJE



POSTE DE SOPORTE +
MÉNSULA Y ABRAZADERA CON CINTA



SUBIDA BAJO TRANSFORMADOR



CONJUNTO DE POSTE
SOPORTADO EN PSEM

¡Soportes bajo pedido!

Una solución a medida para sus proyectos

¿Tiene una necesidad específica para el tendido de sus cables? Ya sea para un proyecto estándar, un entorno exigente o una solución innovadora, diseñamos y fabricamos estructuras adaptadas a sus limitaciones.

Nuestras soluciones en acero Acero inoxidable o acero galvanizado en caliente son compatibles con toda la gama de abrazaderas.

Cada año desarrollamos nuevos productos para responder a las exigencias técnicas de nuestros clientes.

¿Por qué no diseñar juntos la solución perfectamente adaptada a su proyecto?

Para cualquier solicitud de estudio o información complementaria, estamos a su disposición para responder a sus necesidades específicas y ofrecerle soluciones técnicas optimizadas.

Tél. : (+33) 02 43 71 11 80



Your life,
Our work.



ACCESORIOS

/ Accesorios de puesta a tierra

50

Abrazaderas de latón

Escuadra pequeña

Brida para abrazadera con
cinta sobre bandeja portacables

TORNILLERÍA

/ Tornillería

51

Tuercas dentadas

Tuercas

Tornillos de cabeza hexagonal

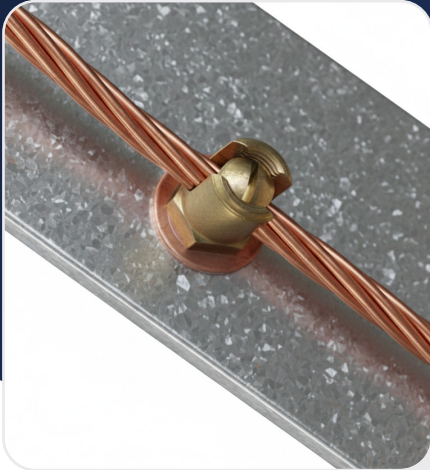
Arandelas



ABRAZADERAS Y ACCESORIOS

ACCESORIOS

ACCESORIOS DE PUESTA A TIERRA Y FIJACIONES



SEF120-7/2RBM

/ ABRAZADERAS DE LATÓN

/ DESCRIPCIÓN

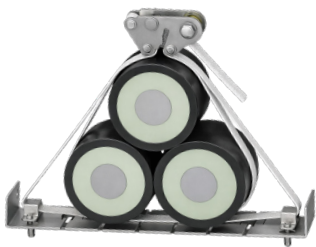
- Para cable de 120 mm²
- Tuerca M7
- Capacidad de diámetro: 10 - 14 mm

/ MATERIAL

- Arandela: bimetálica + espárrago
- Abrazadera: latón

Referencia

SEF120-7/2RBM



ESB/40

/ BRIDA PARA ABRAZADERAS CON CINTA SOBRE BANDEJA PORTACABLES

/ DESCRIPCIÓN

La brida permite fijar la cinta de una abrazadera a una bandeja portacables perforada. Recomendamos utilizar 2 bridas por abrazadera.

/ MATERIAL

Aleación de aluminio AS13

✓ Éléments fournis con le collier

- Tornillería de fijación M6

+ A pedir por separado

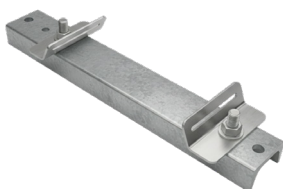
- Abrazadera con cinta intermedia de ancho 40 mm (página 33)

Referencia

ESB/40



Distancia entre ejes de los tornillos: 80 mm



/ DESCRIPCIÓN

La escuadra pequeña sirve para fijar las abrazaderas con cinta intermedias sobre un rail, un travesaño, una placa o el suelo.

/ MATERIAL

Acero Acero inoxidable

+ A pedir por separado

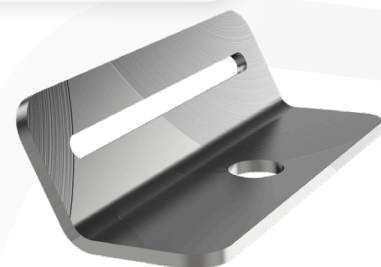
- Abrazadera intermedia (ver página 32)
- Tornillería M12 (ver página 51)

Referencia	Ancho de la cinta de la abrazadera asociada
ESR40	40 mm
ESR80	80 mm

/ ESCUADRA PEQUEÑA



Se vende por pareja.



ESR**



/ TUERCAS DENTADAS



EC**

/ DESCRIPCIÓN

Las tuercas dentadas se utilizan como contratuercas durante la fijación de una abrazadera con bisagra versión tornillo o de una cola de abrazadera sobre una base (ver página 25).

/ MATERIAL

Aleación de aluminio AU4G

Referencia	Rosca
EC16	M16
EC36	M36

/ TUERCAS



115/E0**

/ MATERIAL

- Acero Acero inoxidable
- Tratamiento antiarrotamiento

Referencia	Rosca
115/E021	M8 (tuerca de base)
115/E032	M10
115/E033	M12
115/E022	M16

/ TORNILLOS DE CABEZA HEXAGONAL



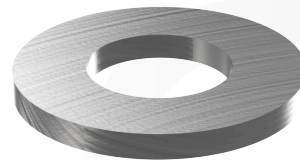
115/V0**

/ MATERIAL

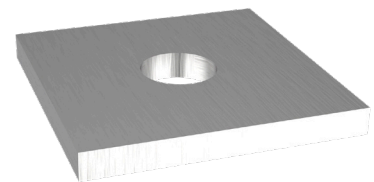
- Acero Acero inoxidable

Referencia	Longitud	Rosca
115/V024	M8	35 mm
115/V084		45 mm
115/V025		60 mm
115/V073	M10	30 mm
115/V017		40 mm
115/V090		45 mm
115/V068		70 mm
115/V091		130 mm
115/V097		140 mm
115/V086	M12	150 mm
115/V088		160 mm
115/V028		40 mm
115/V080		45 mm
115/V022		50 mm
115/V092		80 mm
115/V202	M16	140 mm
115/V093		150 mm
115/V089		230 mm
115/V074		20 mm
115/V076		30 mm
115/V082		40 mm
115/V019	M16	50 mm
115/V070		100 mm
115/V087		130 mm
115/V083		140 mm

/ ARANDELAS



115/R**



PF-50-50

/ MATERIAL

- Acero inoxidable

Referencia	Dimensiones	Tornillo asociado
115/R047	Ø22 mm	M10
115/R050	Ø27 mm	M12
115/R043	Ø32 mm	M16
PF-50-50	Ø50 x 50 mm	M10 / M12



/ Tabla de la norma IEC



Tipo	Material	Temperatura máxima	Temperatura mínima	Resistencia a los impactos	Carga lateral	Carga axial	Resistencia a la radiación UV
CSC**	Metálico	85°C	-25°C	Muy pesada	5 000 N	80/140 daN	Conforme
CDC**	Metálico	85°C	-25°C	Muy pesada	7 000 N	No aplicable	Conforme
CST**	Metálico	85°C	-25°C	Muy pesada	2 500 N	No aplicable	Conforme
CTSI**	Metálico	85°C	-25°C	Muy pesada	No aplicable	80/140 daN	Conforme
CSI 20	Compuesto	85°C	-25°C	Muy pesada	6 000 N	No aplicable	Conforme
CS2I 20	Compuesto	85°C	-25°C	Muy pesada	No aplicable	No aplicable	Conforme
CSI40	Compuesto	85°C	-25°C	Muy pesada	10 000 N	No aplicable	Conforme
CS2I40	Compuesto	85°C	-25°C	Muy pesada	No aplicable	No aplicable	Conforme
CSI80	Compuesto	85°C	-25°C	Muy pesada	10 000 N	No aplicable	Conforme
CS2I80	Compuesto	85°C	-25°C	Muy pesada	No aplicable	No aplicable	Conforme
CSI80-QC12	Compuesto	85°C	-25°C	Muy pesada	5 000 N	No aplicable	Conforme
Revestimien- tos	EPDM	85°C	-25°C	Muy pesada			Conforme
Cinta 20 mm	Poliéster HR	85°C	-25°C	Muy pesada			Conforme
Cinta 40 mm	Poliéster HR	85°C	-25°C	Muy pesada			Conforme
Cinta 80 mm	Poliéster HR	85°C	-25°C	Muy pesada			Conforme

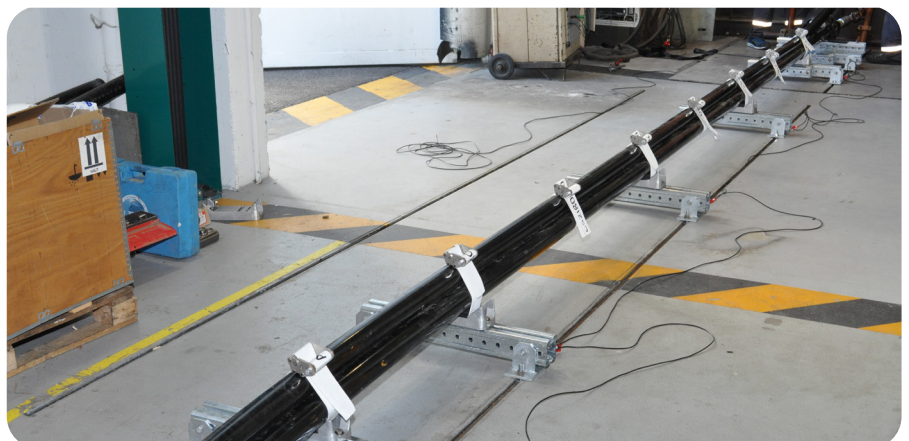


IMPORTANTE

Las abrazaderas metálicas se ensamblan e instalan hasta el cierre completo y ajustado de las tapas de la abrazadera. Deben utilizarse con un revestimiento suministrado por PENTA.

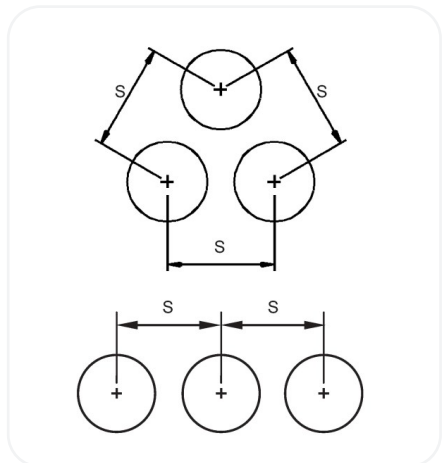
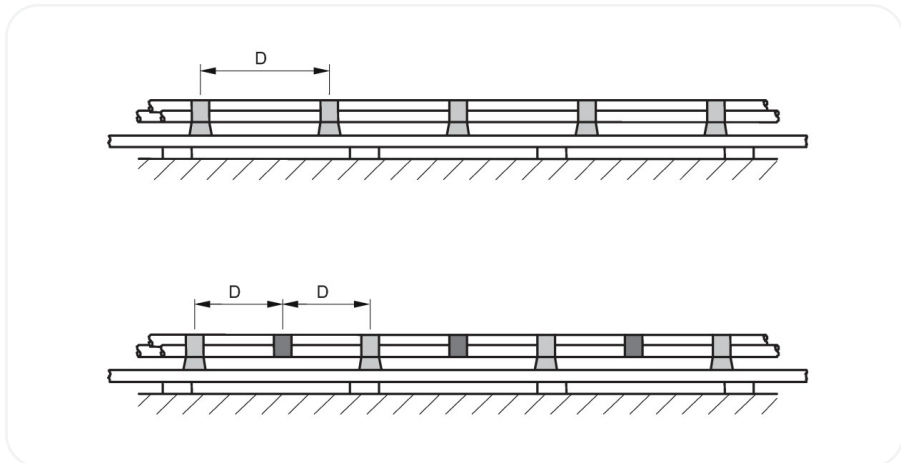
Las abrazaderas compuestas se aprietan a nivel del tensor con un par de 30 N-m.

El tornillo de bloqueo M8 debe apretarse una vez tensada la cinta.





	Resistencia al fuego	Resistencia a la corrosión	Intensidad de cortocircuito (RMS)	Intensidad de cortocircuito (pico)	Resistencia > 1 cortocircuito	Diámetro del cable de ensayo ICC	Distancia S	Distancia D	Esfuerzo por abrazadera
	Sí	Elevada	29.9 kA	76.1 kA	Sí	51mm	125mm	1m	788 DaN
	Sí	Elevada	29.9 kA	76.1 kA	Sí	51mm	95mm	1m	1036 DaN
	Sí	Elevada	45.3 kA	100 kA	Sí	52mm	66mm	1m	2576 DaN
	Sí	Elevada	31.9 kA	71.5 kA	Sí	52mm	100mm	1m	869 DaN
	Sí	Elevada	29.4 kA	73.1 kA	Sí	51mm	51mm	0,5m	891 DaN
	Sí	Elevada	29.4 kA	73.1 kA	Sí	51mm	51mm	0,5m	891 DaN
	Sí	Elevada	29.4 kA	73.1 kA	Sí	51mm	51mm	0,5m	891 DaN
	Sí	Elevada	29.4 kA	73.1 kA	Sí	51mm	51mm	0,5m	891 DaN
	Sí	Elevada	31.4 kA	70 kA	Sí	52mm	52mm	1m	1602 DaN
	Sí	Elevada	41.4 kA	100 kA	Sí	51mm	51mm	1m	3333 DaN
	Sí	Elevada	41.4 kA	100 kA	Sí	51mm	51mm	1m	3333 DaN
	Sí	Elevada							
	Sí	Elevada							
	Sí	Elevada							
	Sí	Elevada							



A series of horizontal dotted lines for writing notes.

Tel. (+ 33) 02 43 71 11 80

ALROC SAS

23 rue de la Fonderie

72160 Tuffé Val de la Chéronne France



PENTA
ELECTRICAL SAFETY PRODUCTS

Your life,
Our work.



pentaesp.com